

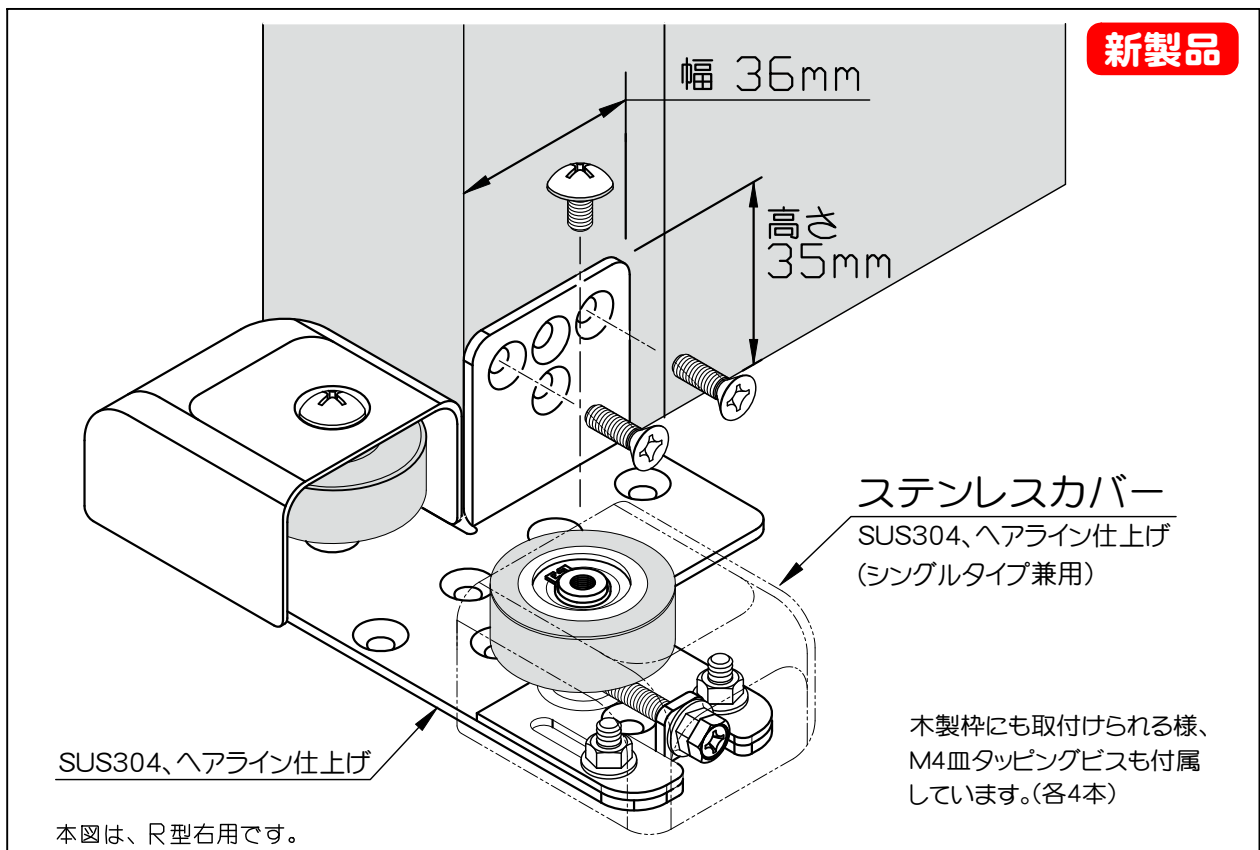
# HERON

## ヘロン自動ドアパーツ

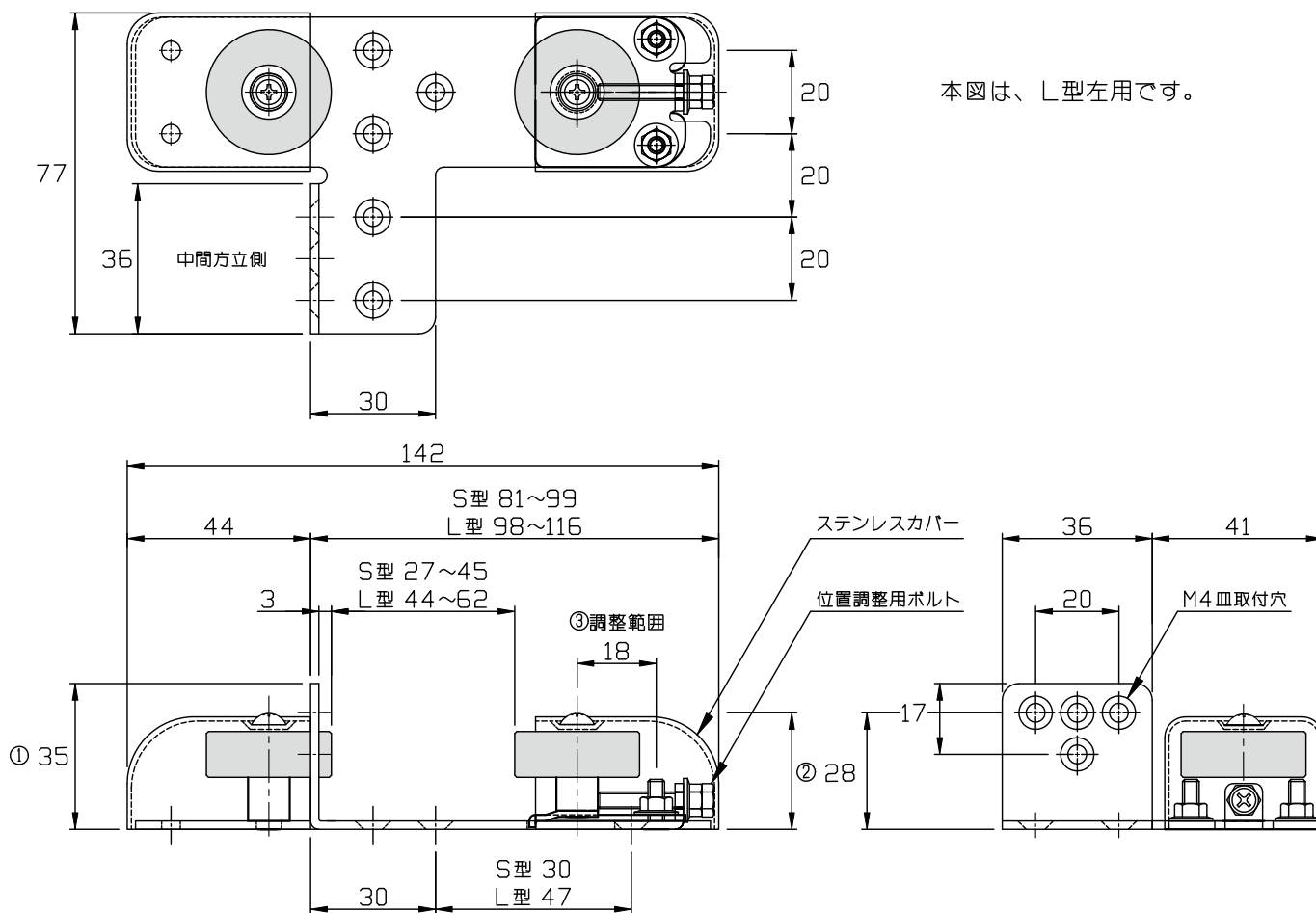
### ダブルフロアーガイド(ダブルローラー仕様) S型・L型 / 左用・右用

#### 《特長》

1. オールステンレス製(ヘアライン仕上げ)で強度・高級感をグレードアップ。
2. **2個のローラーでドアを挟みガイド**するので、現場で懸念されていたドアに付く**擦れキズ**や**段差の音**等も解消されます。
3. 框段差対応のため耐摩耗性、耐久性に優れた柔らかいウレタンローラーで挟むため、ギャップ無しで開閉時縦框とのガタつきもなくなりました。
4. **S型27~45mm**、**L型44~62mm** までのドア厚に対応可能です。
5. シングルタイプと同様ドア側シリンダー錠(DG2、AG)との干渉をなくし、施工性の向上をはかりました。
6. 中間方立に取付けるだけで簡単に施工ができます。(床にも直付できます)
7. オールステンレス製フロアーガイドの取付ピッチと共用化を図り、容易にダブルローラー式に交換が可能です。

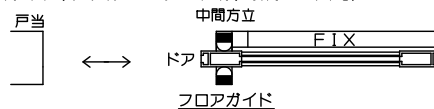


● フローガイド(ダブルローラー仕様) S型《調整可能ドア厚27~45mm》  
L型《調整可能ドア厚44~62mm》



ダブルローラー仕様各寸法		
	シングル品	ダブルローラー品
① 本体高さ	34	35
② M4取付高さ	28	28 (同ピッチ)
③ 調整範囲	19	18

● フローガイド(ダブルローラー仕様) 取付図 (片引)



● フローガイド(ダブルローラー仕様) 取付図 (引分)



本仕様ならびに装備は予告なく変更することがあります。

㈱オートドアセンターは、自動ドアのスイッチ類・アクセサリ・装置等のパーツ類を製造し、自動ドア取扱店の皆様に直接販売いたしております。みなさまの部品庫として、小部品1個にいたるまで完備し、品質・性能・価格において皆様にご満足いただける様、社員一同研究開発を重ねております。常に即納態勢で皆様からのご用命をお待ちしております。

●お問い合わせは……

担当

# HERON

株式会社 オートドアセンター

TOKYO・ITABASHI