

ソリック電子ドア

取扱説明書

軽中量型コントロール

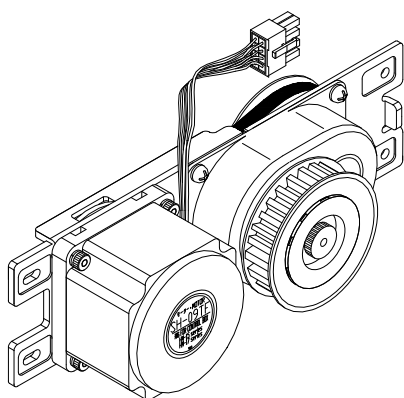
DCブラシレスモーター：SH-09TF

SH-15TF

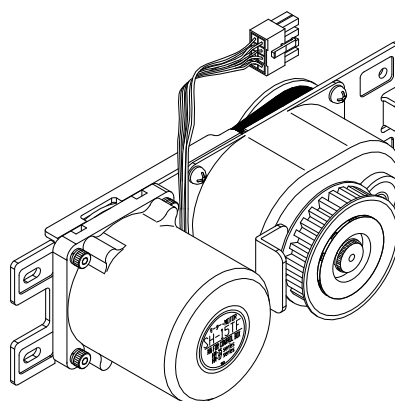
コントロールボックス：HM-17N2

EB、BC、BE、NB、NCベースのエンジン取扱説明書は、各別冊編集しております。必要の際はご連絡ください。

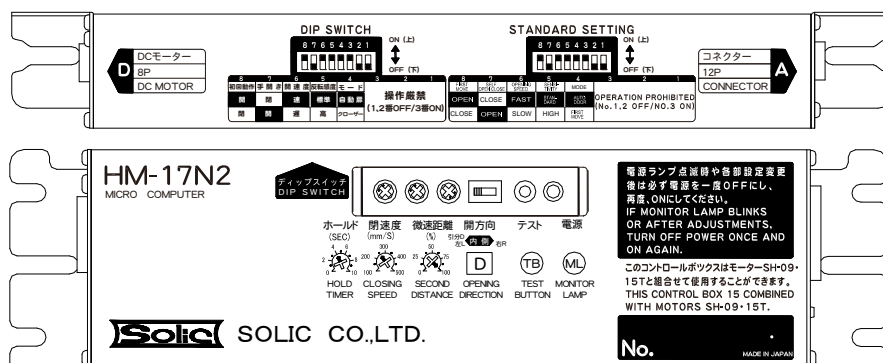
● SH-09TF



● SH-15TF



● HM-17N2



株式会社 ソリック

SOLIC CO., LTD.

目 次

1. 特 長	1
2. 仕 様	2
3. 配 線 図	
3. 1 システム配線接続例	3
3. 2 電源スイッチと電源コード接続例	4
4. Aコネクタ端子台の入出力機能	5
5. HM-17N2コントロールボックス	
5. 1 コントロールボックス機能説明	6～7
5. 2 デイップスイッチ機能説明	8
6. SH-09/15TFモーター	9
7. 電源投入前のご注意	10
8. 各種コントロールボックス機能比較表	11
9. ご使用上の注意事項	12

1. 特 長

1. トルクアップコントロール（SH-15TF使用時）

HM-17N2は、SH-15TF使用時に制御回路のトルクアップが実現し、片引110kg・引分85kg×2枚のドアまで開閉可能となりましたので、アルミ框ドアや強化ガラスドアの規格重量にも広く対応が可能です。

2. 17N2搭載機種

搭載機種は100mm見込内蔵式EB、後付式BC、BE及び、軽量エンジンとして70mm見込内蔵式NB、後付式NCの5機種に限定させていただきます。

3. コントロールボックスの小型化

コントロールボックスの全長が従来と比べて短くなっている為、短いエンジンのご注文でも余裕を持って組込みできます。

4. 簡単な設定操作

微速距離ボリュームで微速開始位置を調整して、微速距離を変更できます。

また、ドアの開閉動作を行うことができるテスト押釦スイッチ（白）も内蔵していますので、ホールドタイマーや閉速度などの設定状態も簡単に確認できます。

5. バッテリー装置でのシステム制御により連続開閉が実現（オプション）

商用電源の遮断を検出して、突然の停電でも自動ドア装置本体へAC100Vを自動供給しますので、長時間停電でも安全な通行が確保できます。

また、最大3時間以上のバックアップで、約50回～900回の開閉動作が可能です。

バッテリーについては「BU-21取扱説明書」をご参照ください。

6. 部品の共用

コントロールボックスと端子台ユニット以外のモーターや連結金具類の機構部品は現行品を全て共用しておりますので、保守部品の管理が容易です。

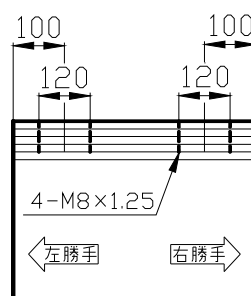
7. レールはドア踊止め形状にしています

信頼性向上のために、C型レール形状の内側をローラーが走行する構造により、不用意な動作によるローラーの脱輪を防ぎます。

2. 仕様 SH-09/15 (TF)・HM-17N2タイプ

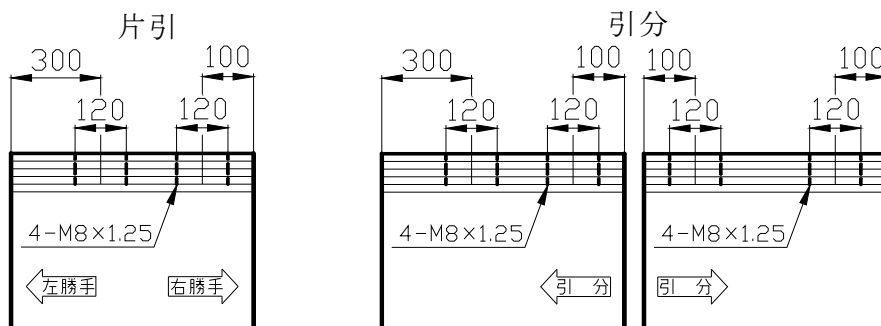
タイプ	SH-09TF	SH-15TF
電源	AC100V±10% 3A 50/60Hz	
内蔵タイプ	EBベース・NBベース	EBベース
後付タイプ	BC・NCベース	BCベース・BEベース
障害物検出機能	障害物検出ターン（全速区間）・障害物検出ストップ（微速区間）	
開速度	速い（500mm/秒）・遅い（400mm/秒）ディップスイッチで選択	
閉速度	閉100～500mm/秒 無段階調整	
微速速度	35mm/秒 固定	
ブレーキ調整	ドア重量に合わせて自動調整されます	
微速距離調整	ブレーキ開始位置を戸当りから25～355mm手前まで無段階調整	
ホールドタイマー	0～10秒 無段階調整	
停電時	手動開閉可能 30N（3kgf）以下	
消費電力	開閉時：15W 停止時：2W	開閉時：20W 停止時：2W
最大出力	10W	20W
絶縁抵抗	DC500V 100MΩ	
絶縁耐圧	AC1000V（50Hz）1分間	
使用環境	温度0～40℃ 湿度25～75% 結露がないこと	
駆動方式	タイミングベルト	
ドア重量	片引70kg・引分40kg×2 以下	片引110kg・引分85kg×2 以下
最大ドアストローク	10m	
最小ドア幅	各機種技術資料ご参照	

EB・BC・NB・NCは左勝手・右勝手・引分ともに同じ寸法です。



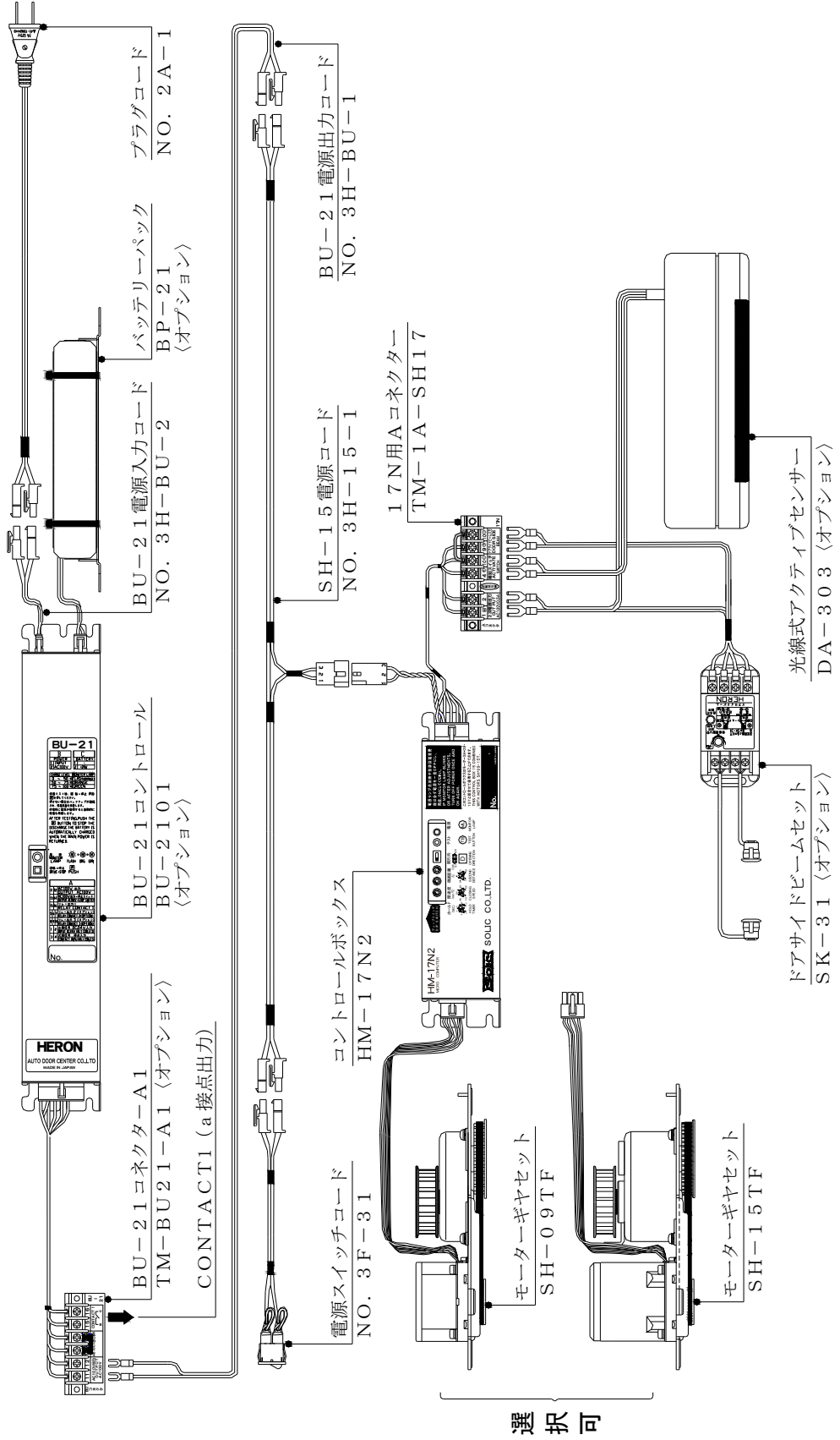
ドア吊元寸法

BEの場合吊元寸法300mmが標準です。（左モーター標準です）



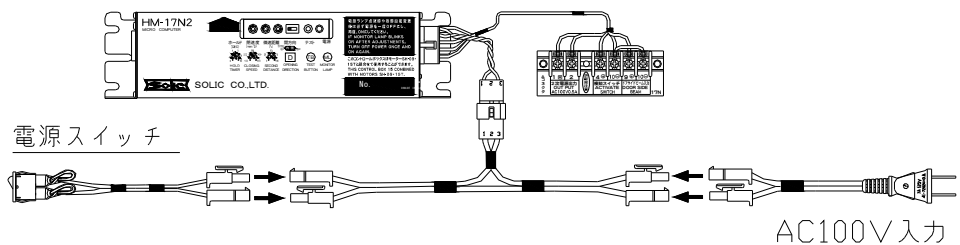
3. 配線図

1. システム配線接続例

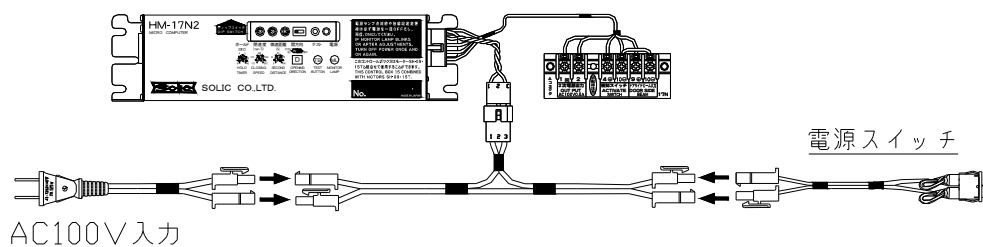


2. 電源スイッチと電源コード接続例

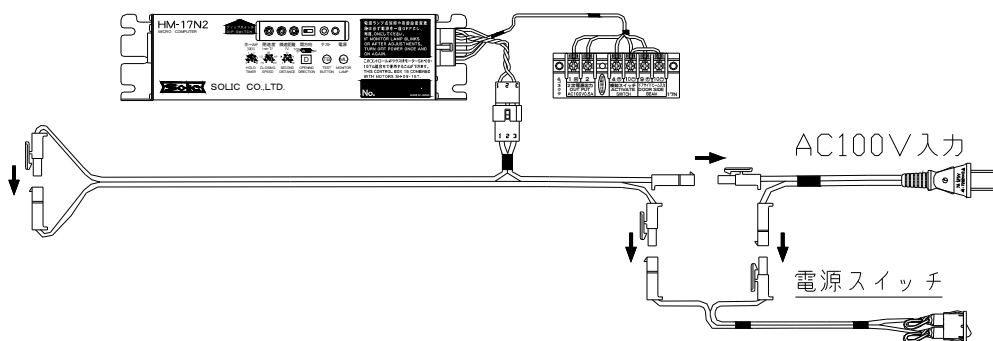
●電源スイッチ左・電源プラグコード右



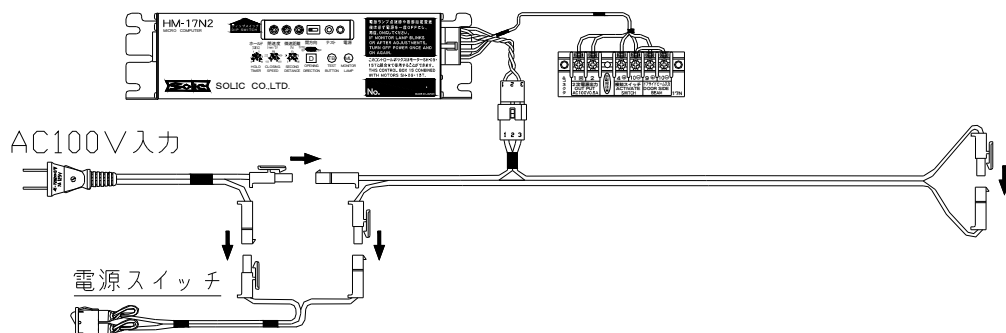
●電源スイッチ右・電源プラグコード左



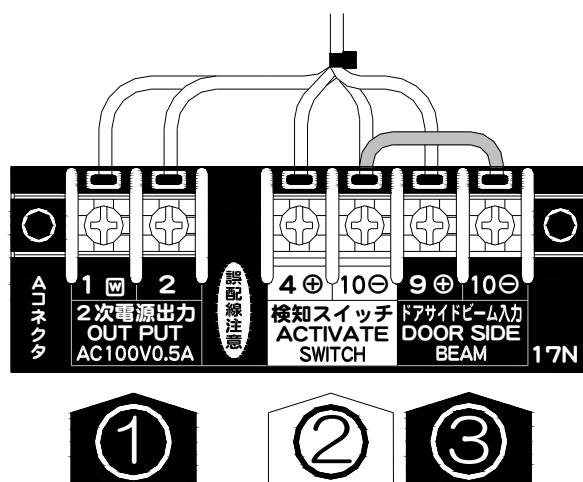
●電源スイッチ右・電源プラグコード右



●電源スイッチ左・電源プラグコード左



4. Aコネクタ端子台の入出力機能



1. 2次電源出力

無目センサーやドアサイドビームからの電源リード線を1 \square ・2端子に結線してください。

センサー類に電源AC100V(0.5A)の供給を行います。

2. 検知スイッチ入力

無目センサーやテンキースイッチ等、検知スイッチからの接点出力リード線を4 \oplus ・10 \ominus 端子に結線してください。

検知スイッチからON信号が入力されるとドアが開閉動作を行います。

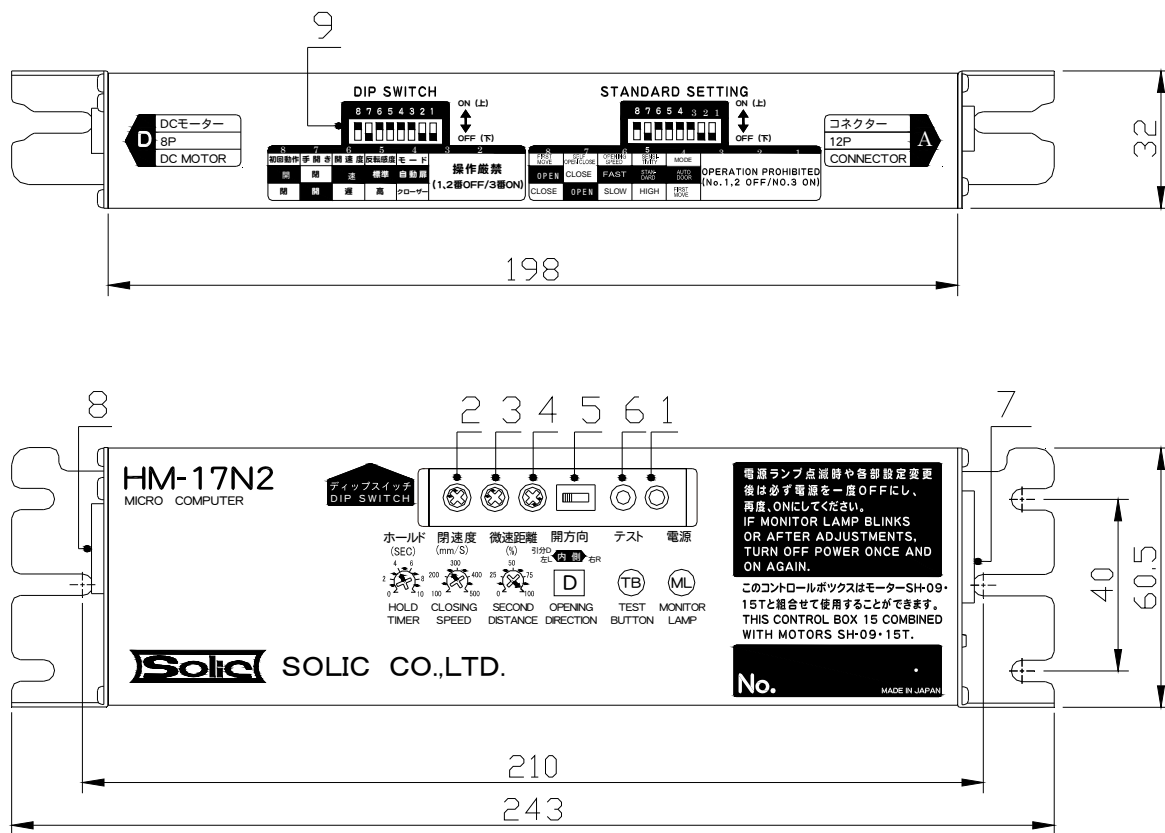
3. ドアサイドビーム入力

ドアサイドビームからの接点出力リード線を9 \oplus ・10 \ominus 端子に結線してください。

ドアが開閉動作途中のみドアサイドビームからのON信号を受け、開放動作を継続します。

ドア位置が全閉時は、ドアサイドビームからON信号が入ってもドアは開放動作を行いません。

5. HM-17N2 コントロールボックス



1. コントロールボックス：HM-17N2 機能説明

1) 電源 ML (モニターランプ)

コントロールボックスに電源を投入すると赤色に点灯します。

次の様な場合には、モニターランプが赤色に点滅します。

- ① 開き動作中に障害物検出ストップが発生した時。
- ② 閉じ動作中に障害物検出ターンが発生した時。

2) ホールド H (ホールドタイマー)

ドアの開放時間を0～10秒まで設定するボリュームです。

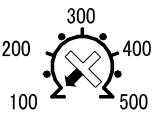
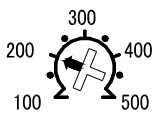
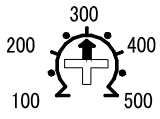
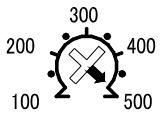
開放時間はブレーキ終了後に、検知スイッチがOFFとなってからドアが開じ始めるまでの時間です。

時計回り方向で長くなります。

3) 閉速度 CS (クローズスピード)

ドアの閉速度を100～500mm/秒まで設定するボリュームです。
時計回り方向で速くなります。

クローザーモード時は、100～300mm/秒まで設定できます。

推奨閉じ速度範囲		推奨閉じ速度範囲外 (使用時ご注意)	
推奨最低速度 約100mm/秒	推奨最大速度 約250mm/秒	任意速度 約300mm/秒	最大速度 約500mm/秒
			
7時の位置	9～10時の位置	12時の位置	5時の位置

4) 微速距離 SD (セカンドディスタンス)

ドアの減速開始位置を0～100% (25mm～355mm) まで設定するボリュームです。

時計回り方向で長くなります。

5) 開方向 D (オープニングディレクション)

内観 (エンジン取付け側) から見たドアの引込方向を設定するスライドスイッチです。

電源を投入したまま当スイッチを操作しても切替わりませんので、開方向スイッチ操作後は電源を投入し直してください。

6) テスト TB (テストボタン)

ドアを開閉動作させる押しボタンスイッチです。

センサーをONさせることなく、動作状態を確認できます。

7) Aコネクター (12極オス)

17N用Aコネクター (12極メス) を接続してください。

8) Dコネクター (8極オス)

モーターSH-09・15TFのコネクター (8極メス) と接続してください。

9) ディップスイッチ

次項のディップスイッチ機能説明をご参照ください。

2. ディップスイッチ機能説明



①～③操作厳禁

④モード切替え (SH-09・15TFともに同じ機能です。)

自動扉モードとクローザーモードを切替えます。

上(標準) 自動扉 : 自動扉モードになります。

下 クローザー : クローザーモードになります。

⑤反転感度 設定 (SH-09・15TFともに同じ機能です。)

設定された開閉速度で動作中、ドアが障害物に接触した時に反転する感度を設定します。

上(標準) 標準 : 設定されたドア速度から75%以上速度が低下したまま0.5秒経過すると、反転動作を行います。

(クローザーモード時は、20%以上低下、0.5秒経過)

下 高 : 設定されたドア速度から60%以上速度が低下したまま0.5秒経過すると、反転動作を行います。

(クローザーモード時は、20%以上低下、0.25秒経過)

⑥開速度 設定 (SH-09・15TFともに同じ機能です。)

ドアの開速度を設定できます。

上(標準) 速 : 500mm/秒です。(クローザーモード時350mm/秒)

下 遅 : 400mm/秒です。(クローザーモード時200mm/秒)

⑦手開きモード 設定 (SH-09・15TFともに同じ機能です。)

全閉しているドアを手動で2cm以上開放時、自動的に開き動作を行うか、閉じ方向に連続押し付け動作を行うか設定できます。

上 閉 : 閉じ方向に連続押し付けを行います。

(クローザーモード時は全閉時に連続押し付けを行い、2cm開くとドアは自動的に開閉動作を行います。)

下(標準) 開 : 全閉時に2cm開くとドアは自動的に開閉動作を行います。

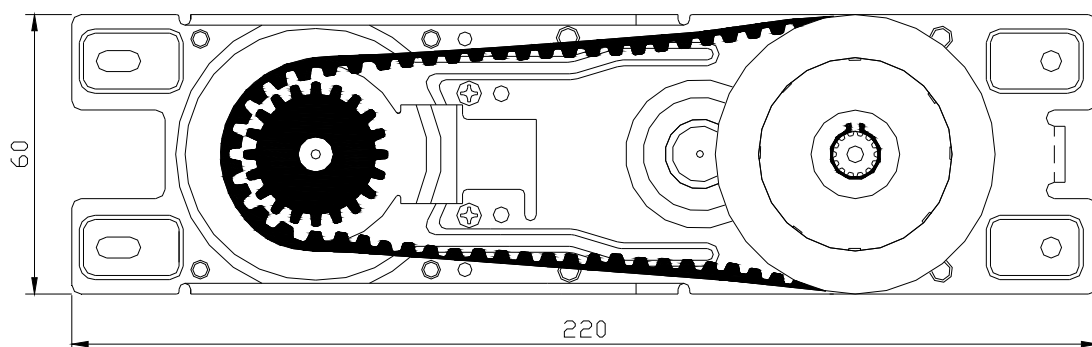
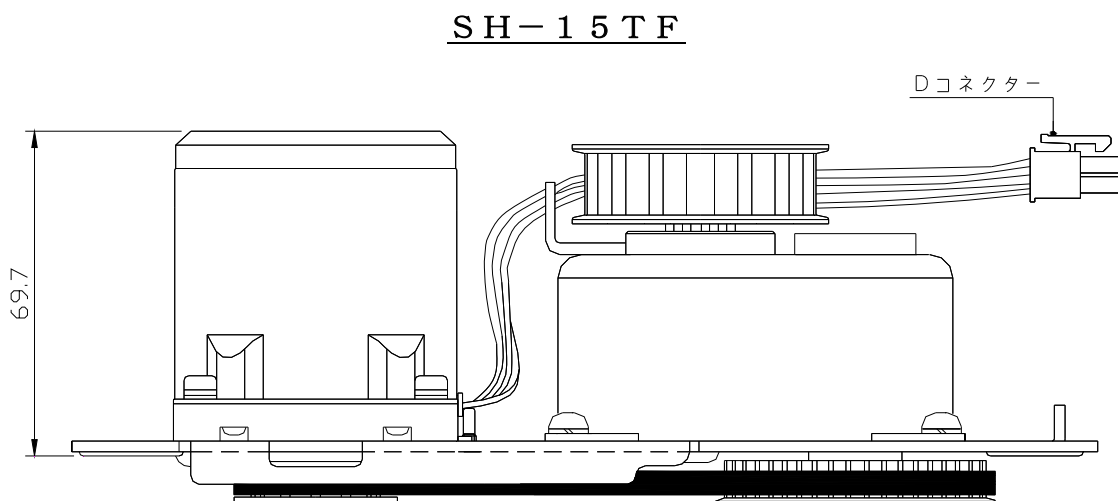
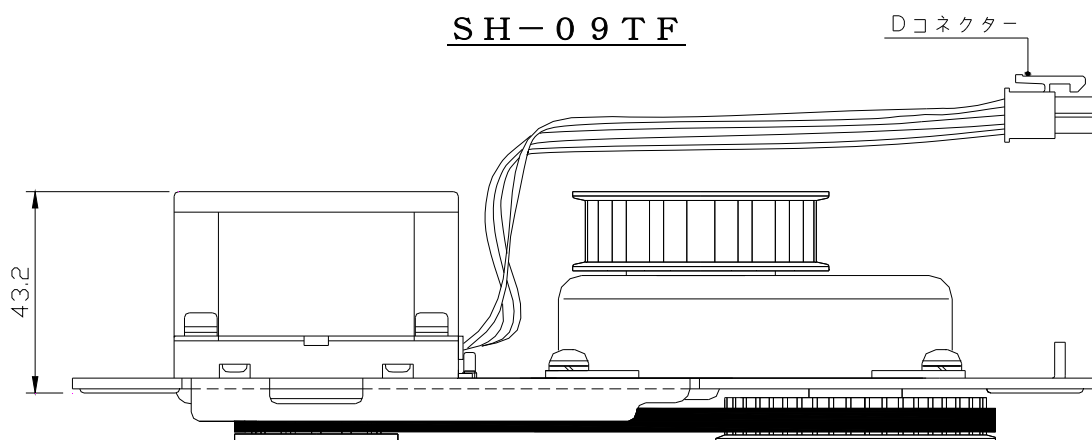
⑧初回動作 設定 (SH-09・15TFともに同じ機能です。)

電源投入した直後にドアが開き動作するのか、閉じ動作するのかを設定できます。

上(標準) 開 : 開き動作を行います。

下 閉 : 閉じ動作を行います。

6. SH-09/15TFモーター



Dコネクター（8極メス）

モーターの接続コネクターです。

HM-17N2のDコネクター（オス側）に接続してください。

7. 電源投入前のご注意

1. 電源を投入する前の設定と確認をお願いいたします。

- 1) コントロールボックスの開方向のスライドスイッチを設定してください。
電源を投入状態で開方向のスライドスイッチを切替えた場合は、危険防止のため勝手は切替わらないようになっています。



一度電源を切って、再度投入し直してください。

- 2) ホールドのボリュームを中間位置にしてください。
- 3) 手でドアを全開・全閉側のドアストッパーまで往復させ、ドアがスムーズに動くことを確認してください。
又、ドアストッパーが確実に固定されていることも確認してください。
固定が不完全な場合はドアの停止位置がずれて、正常動作をしない可能性があります。
- 4) 端子台に差込まれたリード線が、所定の場所に完全に差込まれているかを確認してください。
また、隣の端子台やほかのリード線などに接触していないか、なども確認してください。
- 5) メカ部のビス、ボルト、ナット類のゆるみや不具合がないか、なども確認してください。

2. 電源投入時の初期動作について。

- 1) 電源を投入しますとモニターランプ (赤色) が点灯します。
- 2) 検知スイッチのON、OFFに関わらずドアはゆっくりと走行し、全開位置の確認を自動で行います。
- 3) ドア全開時に検知スイッチがOFFになりますと、ホールドタイマー経過後にドアは全閉し、ドアストロークの記憶を行います。
開閉時のブレーキ位置はマイコンが自動設定を行います。
- 4) テストスイッチを押すと、ドアが開閉動作を行います。
- 5) ホールド、閉速度、微速距離の調整を行ってください。
以上で調整終了です。
なお、ストロークを再設定する場合は、一度電源を切って、再度投入し直してください。
- 6) 次の電源投入時も、低速走行で全開位置を確認する初期動作を行った後、通常動作を行います。

8. 各種コントロールボックス機能比較表

○：ボリューム調整 ●：ディップスイッチ調整

番号	機能	説明	コントロールボックス型式名			
			HM-23K3	HM-15KⅡ	HM-06KⅡ	HM-17N2
1	ホールド	ドア開放時間の調整	○無段階調整	○無段階調整	○無段階調整	○無段階調整
2	微速度	ブレーキ後の速度調整	○無段階調整	●2段階調整	固定 (約 35 m m / 秒)	固定 (約 35 m m / 秒)
3	閉速度	閉鎖速度の調整	○無段階調整	○無段階調整	○2段階調整	○無段階調整
4	開速度	開放速度の調整	○無段階調整	●2段階調整	固定 (約 500mm/秒)	●2段階調整
5	開口調整	半開ストローク調整	○無段階調整	外部取付可	外部取付可	—
6	開方向	ドアの開閉方向設定	○内蔵	○内蔵	○内蔵	○内蔵
7	ブレーキ	ブレーキの強さ調整	自動調整	自動調整	自動調整	自動調整
8	微速	ブレーキ開始位置の調整	○無段階調整	○無段階調整	○2段階調整	○無段階調整
9	テストボタン	ドアの開閉テスト用	○内蔵	○内蔵	○内蔵	○内蔵
10	全閉時ドアサイドビームの無効	全閉時にはドアサイドビームがONしても開放動作を行いません。	内蔵	内蔵	内蔵	内蔵
11	バッテリーバックアップ	停電時バッテリーによるドアの開閉動作が可能です。	オプション	オプション	オプション	オプション
12	半開ラチェット	半開ストロークで半開・全閉の交互動作が行えます。	●内蔵	—	—	—
13	全開優先スイッチ入力回路	半開ストロークに開口調整されていても全開動作を行います。	●内蔵	—	—	—
14	全開ラチェット式検知スイッチ入力回路	開口調整に関係なく全開・全閉の交互動作が行えます。	●内蔵	—	—	—
15	(開・停・閉) 3点動作1釦式	ON信号が入力されるごとに、開放→停止→閉鎖→開放の開閉動作を繰り返します。	—	—	—	—
16	(開・停・閉) 3点動作3釦式	3個の押し釦スイッチそれぞれに開放・閉鎖・停止の動作機能が割り付けられています。	—	—	—	—
17	ブレークアウェイ スイッチ入力回路	ON入力にて全機能を停止します。	オプション	内蔵	—	—
18	障害物検出ターン	閉鎖動作中に、障害物検出時は開放動作を行います。	内蔵	内蔵	内蔵	内蔵
19	オートロック制御回路	オートロックの施錠・解錠を行います。	内蔵	内蔵	内蔵	なし

9. ご使用上の注意事項 お施主様にもご説明お願いいたします。

1. 各部調整の際には、危険防止のためドアが全閉または全開停止中に操作してください。
2. ドア動作中に電源を切ると危険ですので、電源スイッチ切断中はドアが全開または全閉状態時に行ってください。
3. ドアに鍵をかける場合は必ず電源スイッチを切ってください。
4. 下部ガイドレールに小石やゴミが詰まっていますと、走行の障害や故障の原因となりますので適宜清掃をお願いしてください。
5. PL法（製造物責任法）の施行にともない、不慮の事故が発生した場合には重大な過失責任を問われる可能性がありますので、ドアサイドビーム・SK-31（補助センサー）を自動ドアにお取付けする事を実施してください。
また、ドアの閉じ速度は、安全の為遅い設定に（約250mm/秒）されることを実施してください。
6. 安全対策のためドア等に注意シール、戸袋注意シールを貼ってください。
7. 日常のお手入れについて 電源スイッチを切ってから行ってください。

- 1) センサー検出範囲内に物が置かれていませんか。
下部ガイドレールに異物をはさまっていませんか。



電源スイッチを切って取除いてください。

- 2) センサー、補助センサーの表面は汚れていませんか。
自動ドアのステッカー、注意シールはよく見えますか。
マットスイッチの場合、マットの下に異物が入っていませんか。



電源スイッチを切って清掃してください。

（シンナーなど溶解性のあるものや、ブラシなどキズの付きやすい用具でのお手入れは避けてください。）

- 3) タッチスイッチの場合、電池の寿命は大丈夫ですか。



電源スイッチを切って乾電池を交換してください。

- 4) 異常音が出たり、異常な動作が出ていませんか。
装置の内部から、あるいはサッシとの擦れ音ですか。
ドアが閉じ終わる前にいったん減速し、ゆっくりと閉じ終わりますか。
ドアが開き終わる前にいったん減速し、ゆっくりと開き終わりますか。
故障かな？と思ったら。



施工業者にご連絡・ご相談ください。