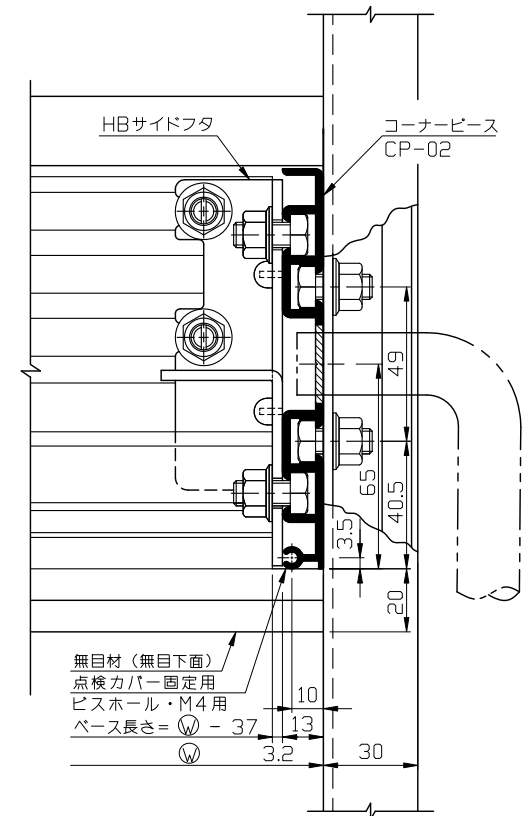
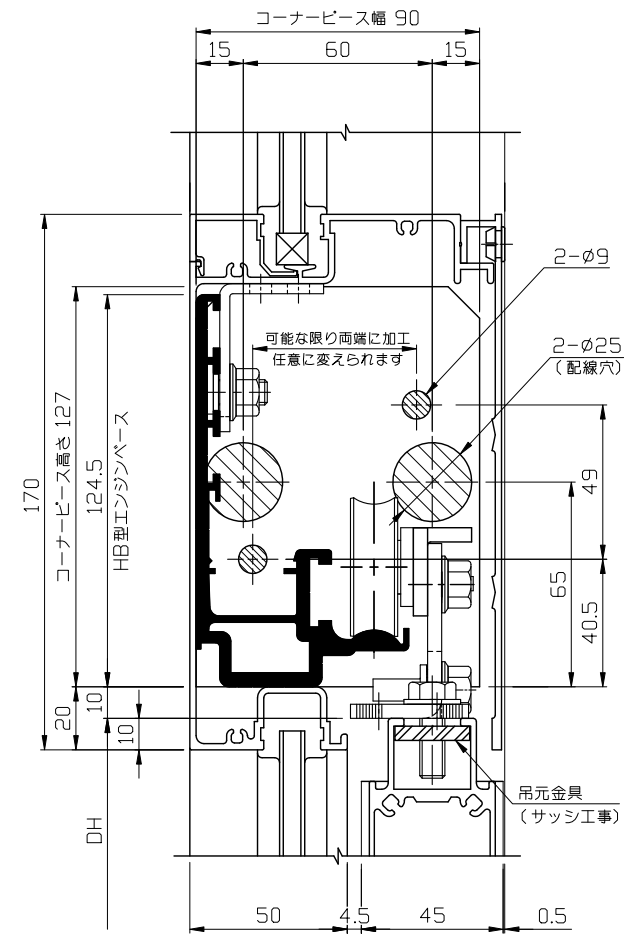
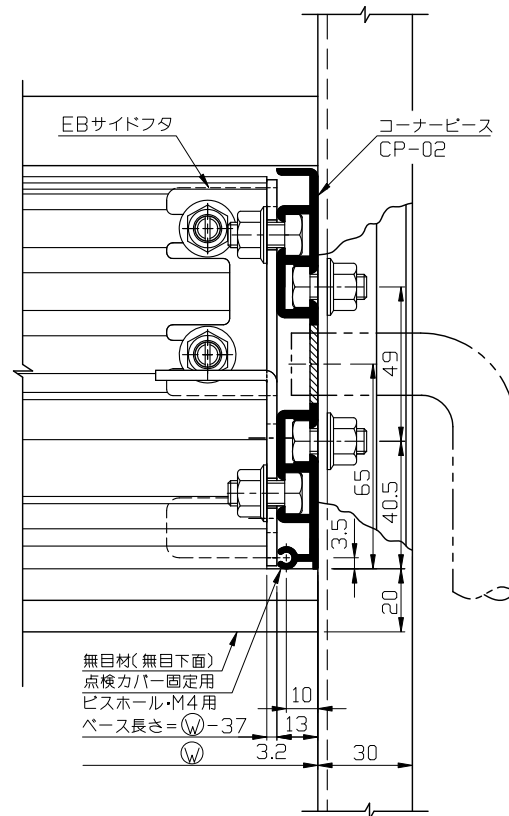
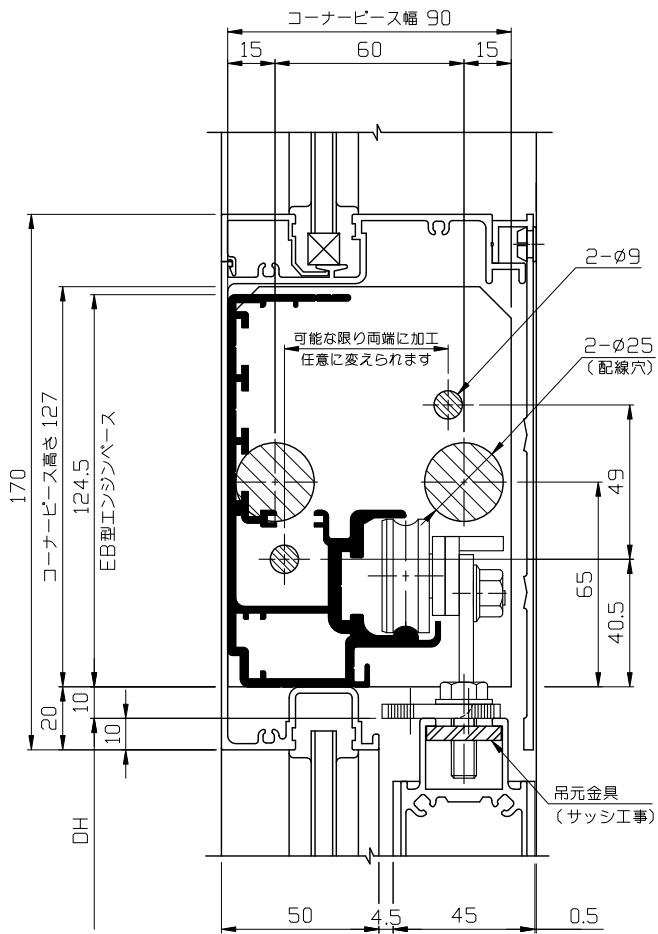
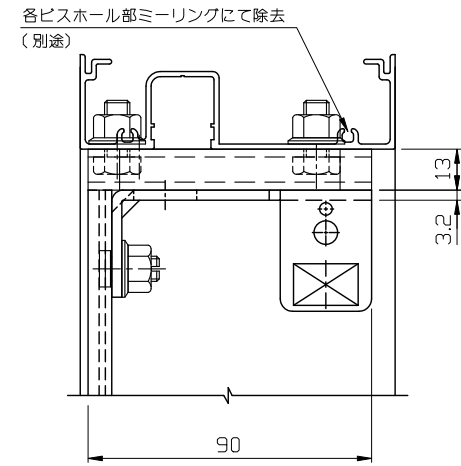
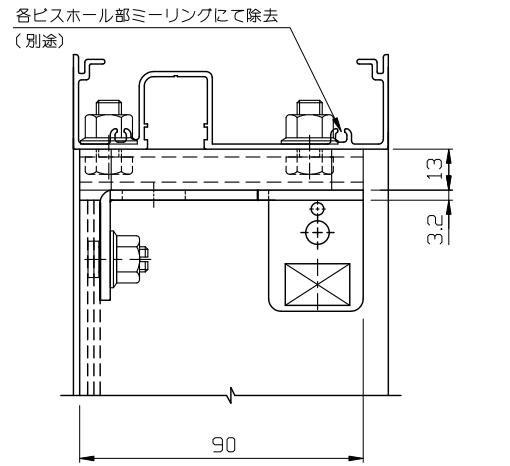


### ■ EB縦枠加工図 (φ35ローラー)

### ■ HB縦枠加工図 (φ40ローラー)

不二サッシ(株)様

- 基本断面図
- NFB
- 無目材・・・BF437
- 無目カバー・・・R0181



● φ9及びφ25の穴加工はサッシ工事とさせていただきます。  
EB・HBベース共、コーナーピースは共用です。  
又、縦枠加工寸法も同じです。

● EB・HBサイドフタは、他社様のコーナーピースにも取付けが可能です。  
対応メーカー様 (順不同)  
昭和建産(株)様                  サニー(株)様  
日本自動ドア(株)様          北陽電機(株)様  
松下電工(株)様

内蔵式 (EB・HB) 各社縦枠加工図 Ver(バージョン) 2

**SOLIC CORPORATION**