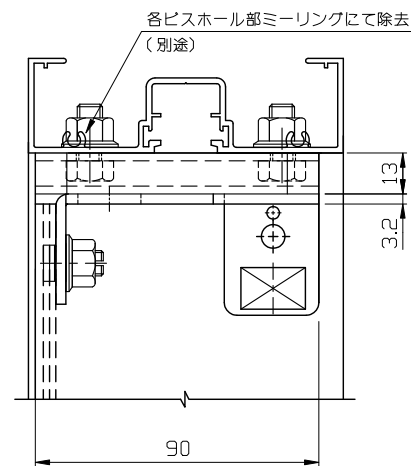
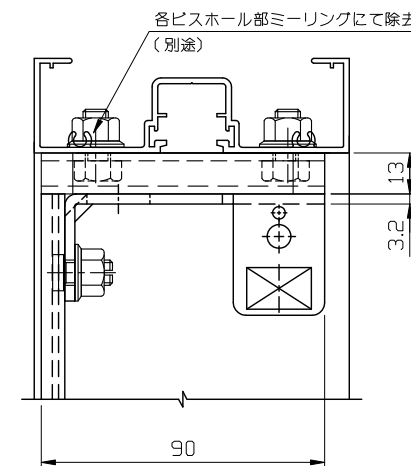


■ EB縦枠加工図 (φ35ローラー)



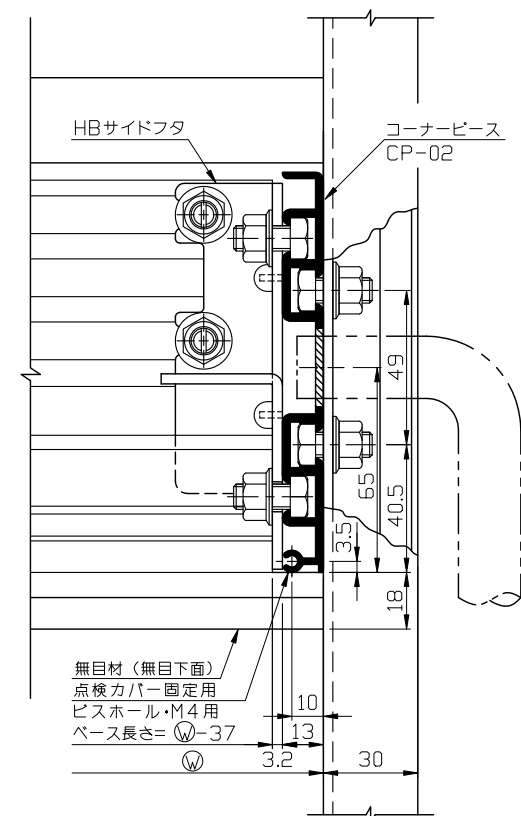
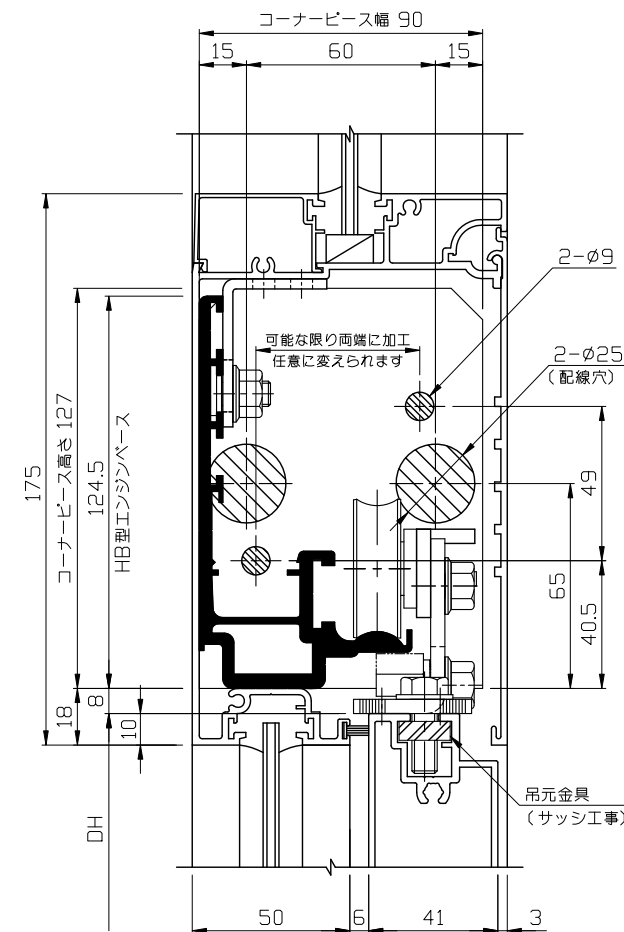
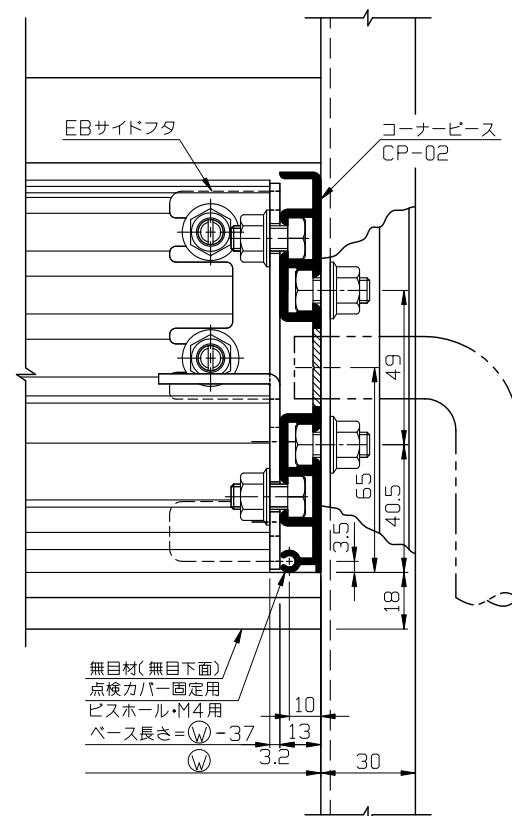
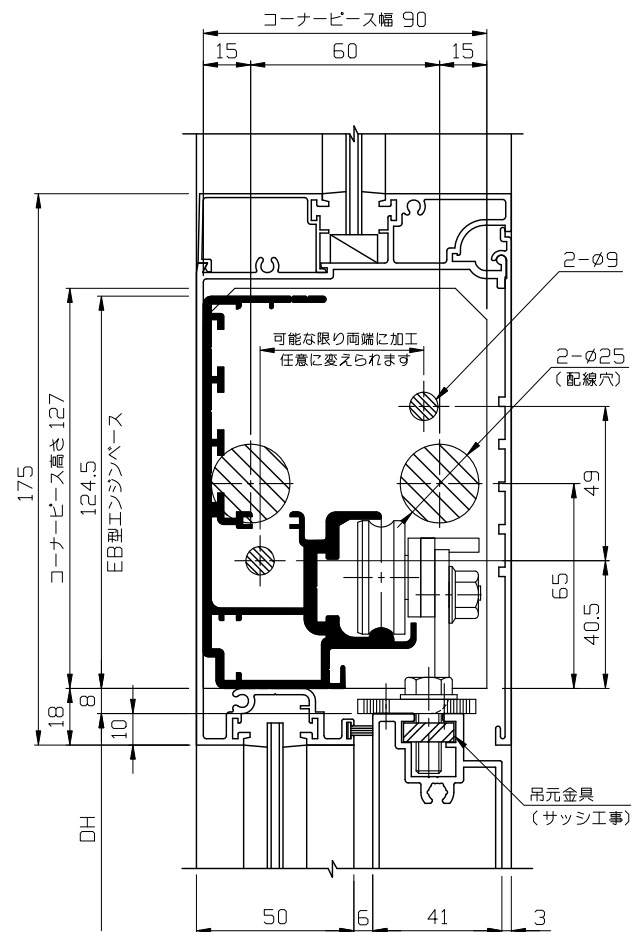
■ HB縦枠加工図 (φ40ローラー)



(株)日本アルミ様

●基本断面図

- 内蔵型太かまち
- 無目材 NF-2506G
- 無目カバー NF-3215G
- ガイドレール NF-3211A



● φ9及びφ25の穴加工はサッシ工事とさせていただきます。
EB・HBベース共、コーナーピースは共用です。
又、縦枠加工寸法も同じです。

● EB・HBサイドフタは、他社様のコーナーピースにも取付けが可能です。
対応メーカー様 (順不同)
昭和建産(株)様 サニー(株)様
日本自動ドア(株)様 北陽電機(株)様
松下電工(株)様

内蔵式 (EB・HB) 各社縦枠加工図 Ver(バージョン) 2

SOLIC CORPORATION