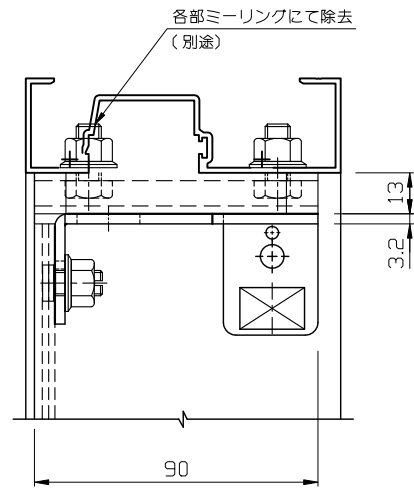
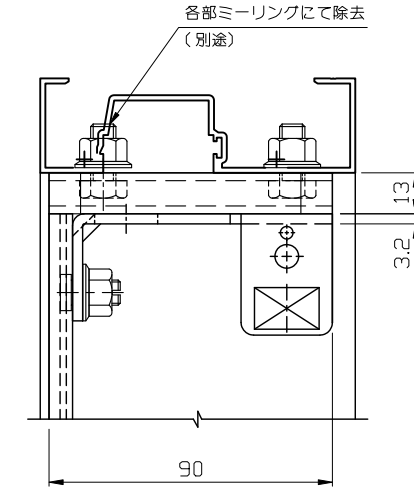


■ EB縦枠加工図 (φ35ローラー)

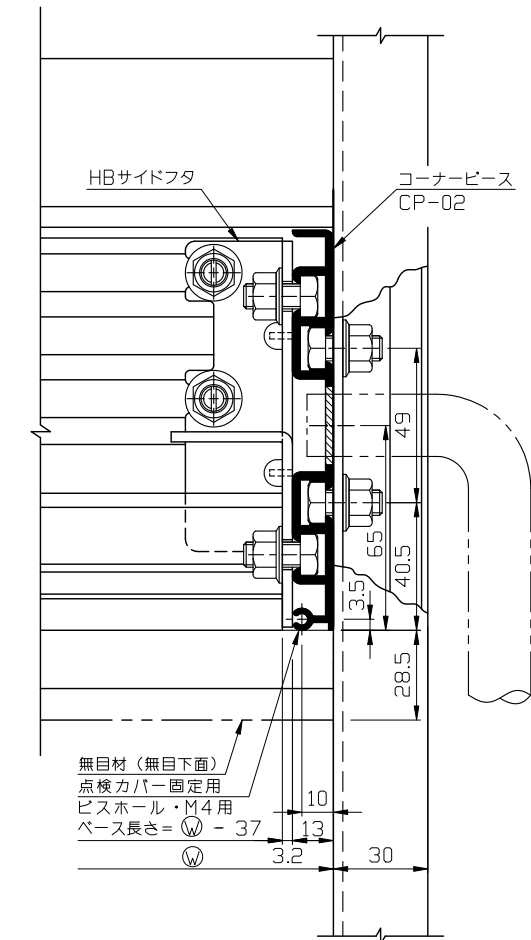
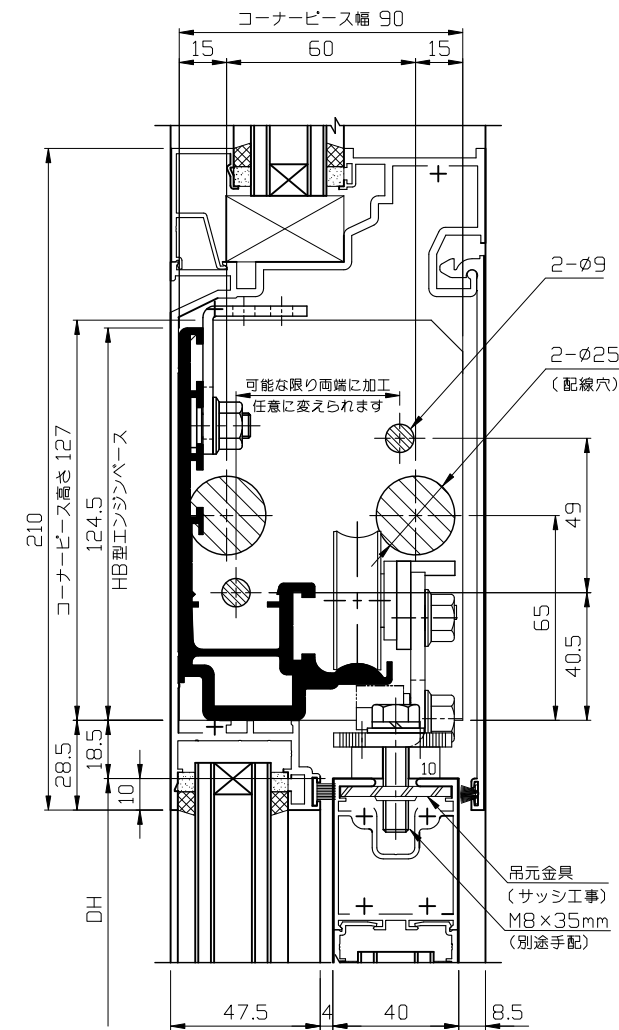
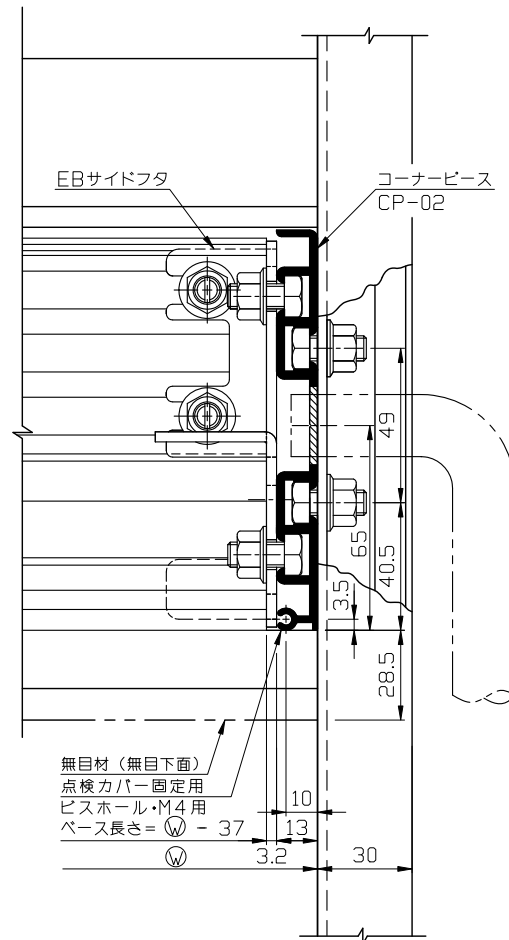
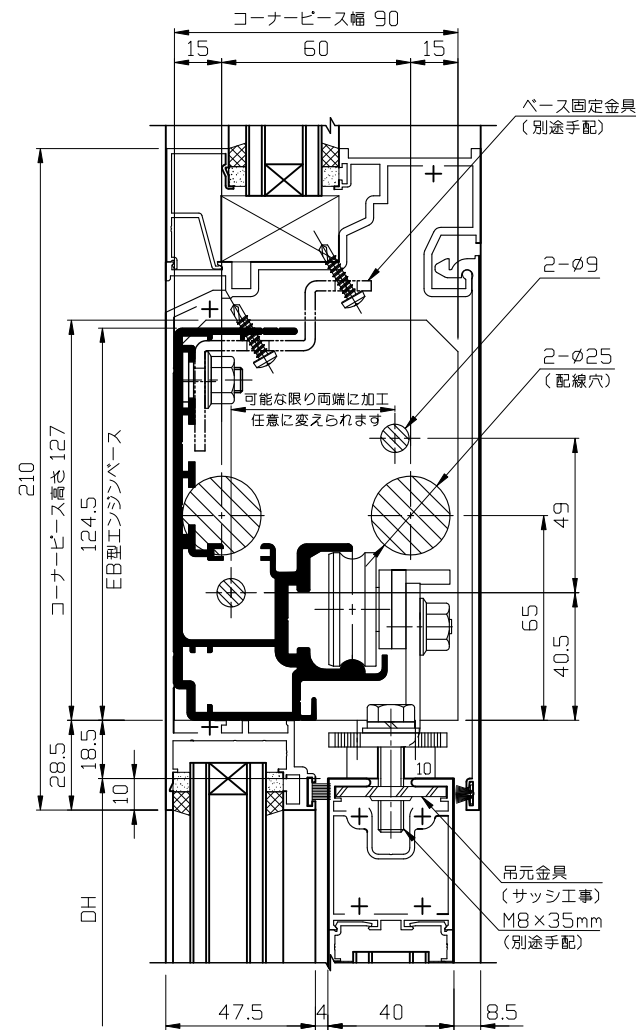


■ HB縦枠加工図 (φ40ローラー)



YKK AP (株) 様

●基本断面図
【一般スライド】EXIMA 51e
RC枠②



● φ9及びφ25の穴加工はサッシ工事とさせていただきます。
EB・HBベース共、コーナーピースは共用です。
又、縦枠加工寸法も同じです。

● EB・HBサイドフタは、他社様のコーナーピースにも取付けが可能です。
対応メーカー様 (順不同)
昭和建産(株)様 サニー(株)様
日本自動ドア(株)様 北陽電機(株)様
松下電工(株)様

内蔵式 (EB・HB) 各社縦枠加工図 Ver(バージョン) 2

SOLIC CORPORATION