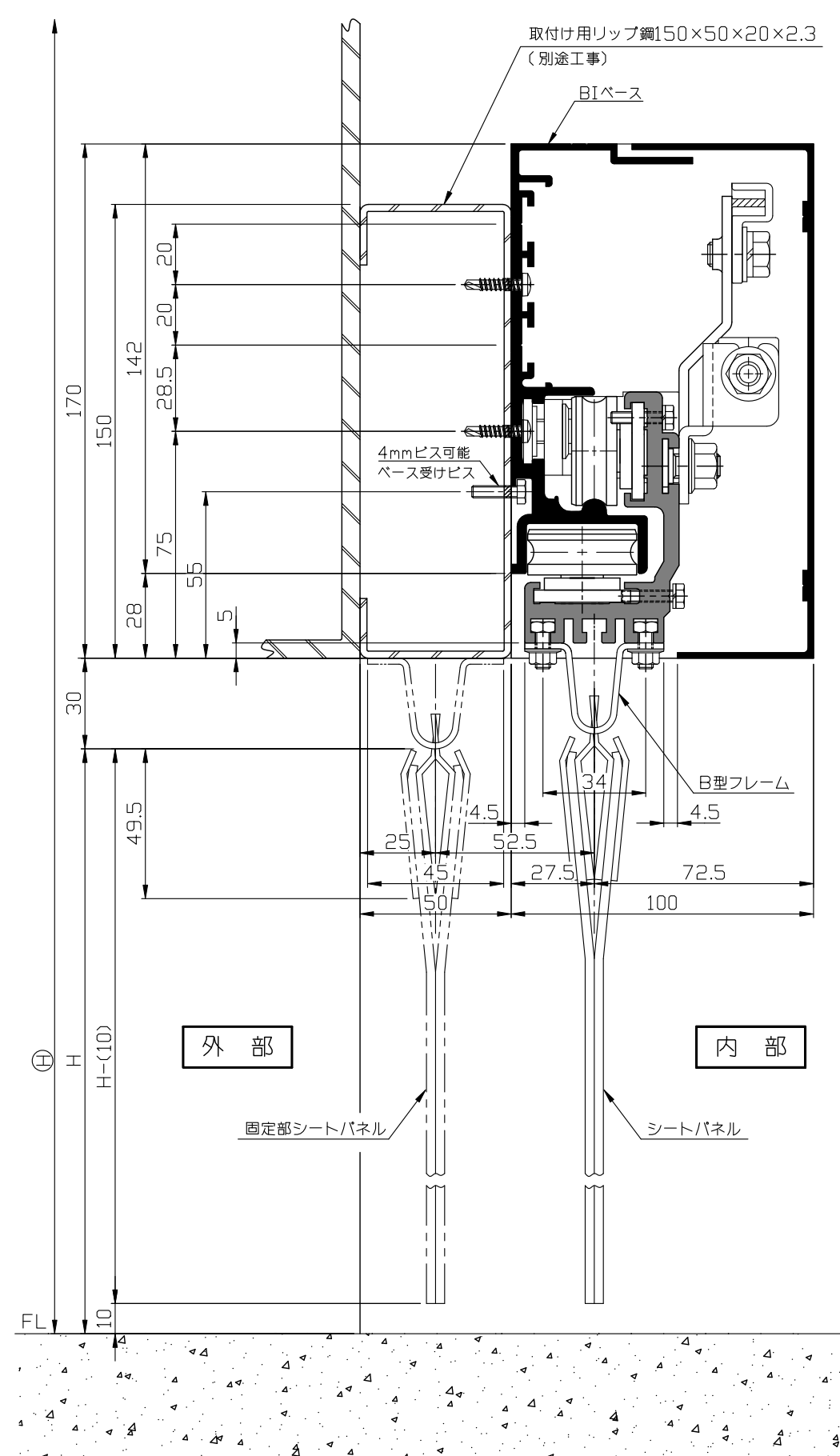
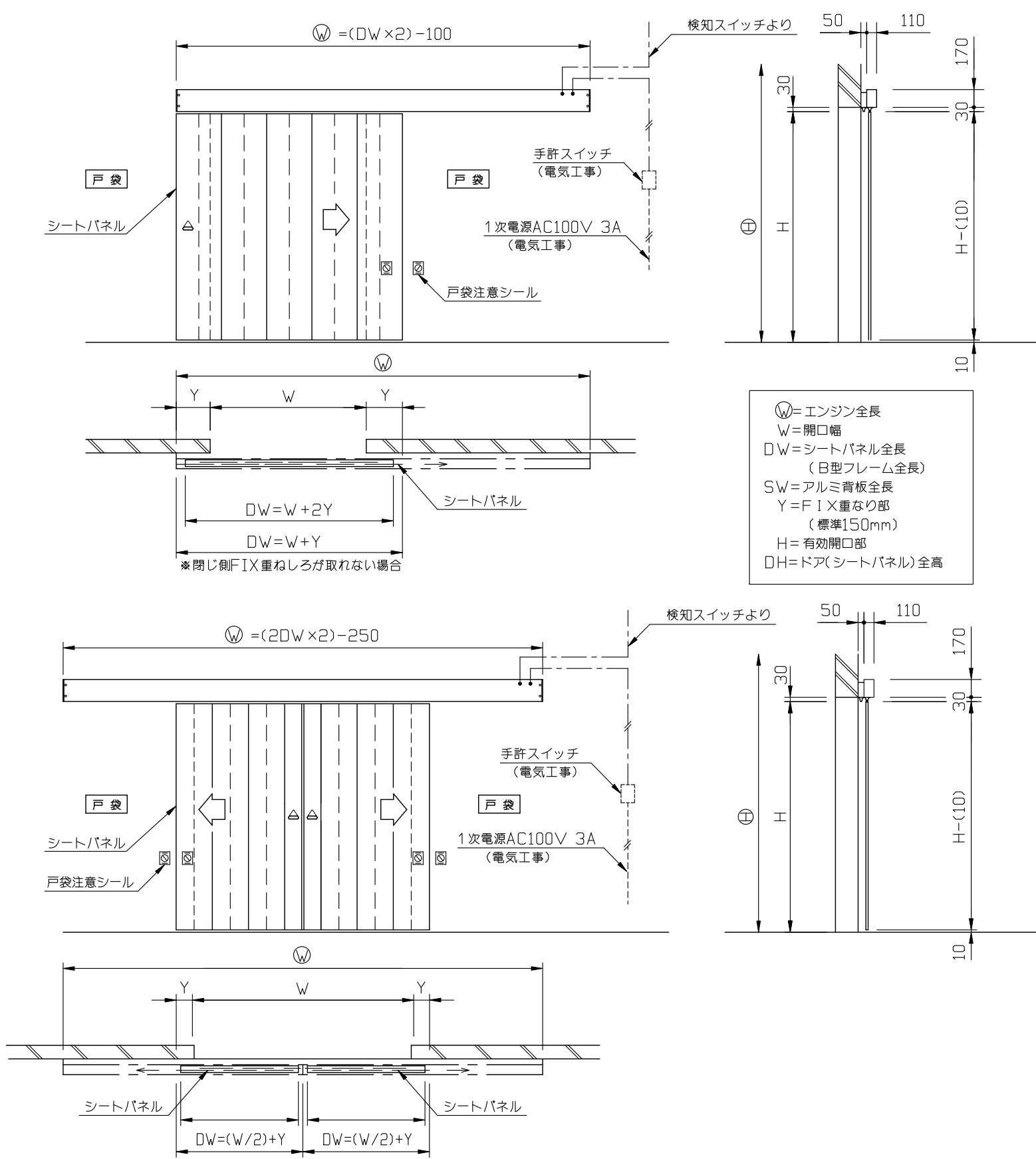


内観姿図



C-2

● ソリック電子ドア『BIタイプ』は、特殊ビニール製のシートパネル(ドア)を何枚か交互に重ねて吊下げて自動開閉させる自動ドアです。フォークリフトやカートが荷物を積載した状態で接触しても、柔軟性がある特殊ビニール製のドアのため破損の心配がなく、また、防虫タイプでは害虫の集光性を利用して害虫を侵入させない効果もあり工場、倉庫などに最適です。

- シートパネル(ドア)は現場状況により、2種類の重ね方があります。
 - ① 完全ラップ...強風時にシートパネルを完全に隙間なく重ねる仕様。
 - ② 一部ラップ...通常シートパネル間に一定間隔で隙間を設けて重ねる仕様。ご注文時には、ラップ仕様を選定する為に現場状況を詳しくご説明頂けます様お願い致します。尚、本製品は室内の風が吹かない箇所専用の装置です。
- BGカバーのカラー (S) シルバー

後付式ビニールドア (BI) 納り図 Ver(バージョン) 3

SOLIC CORPORATION