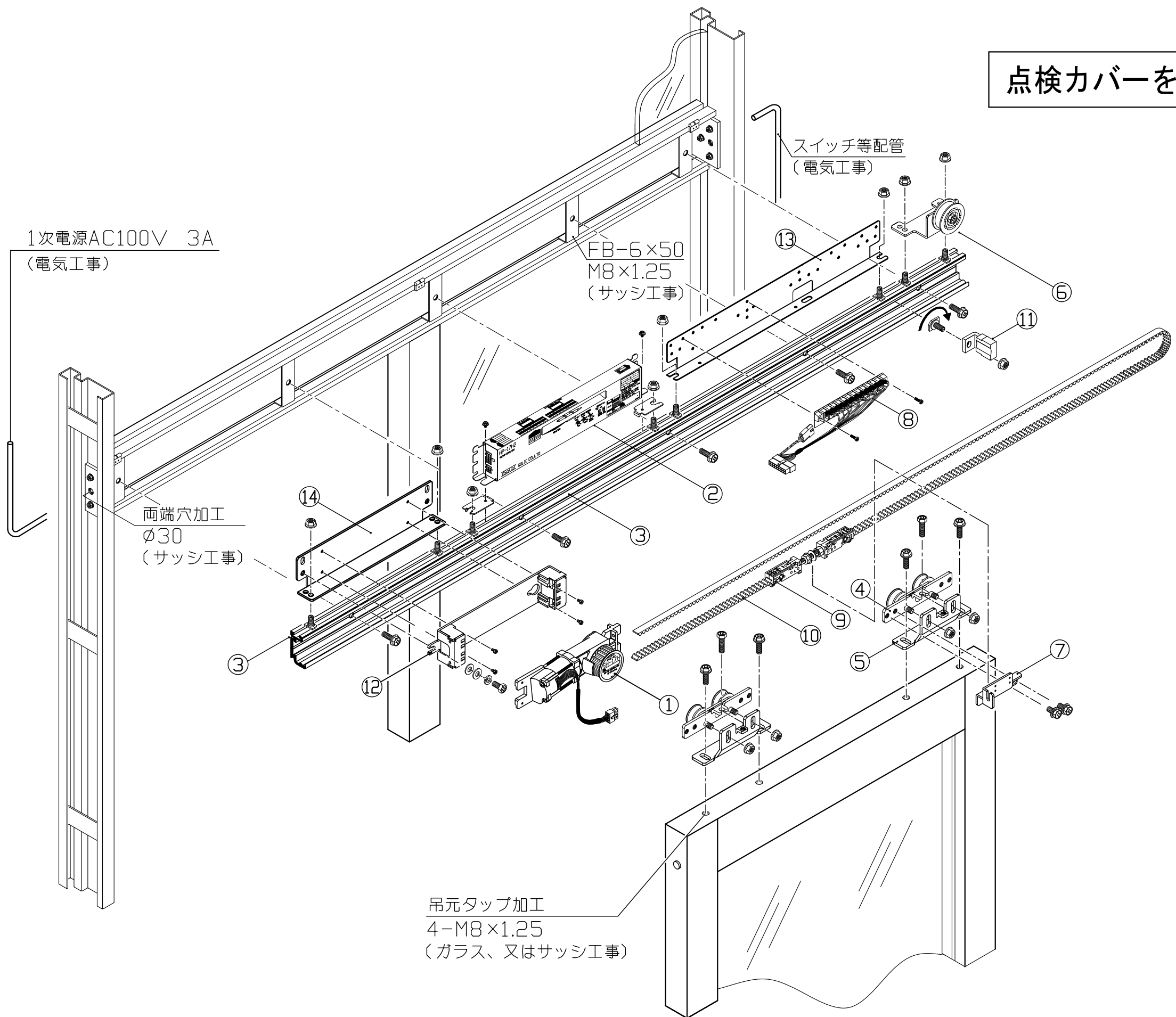


点検カバーを取外した状態



C
|
23

No.	部 品 名
①	ハイボイドギヤモーター
②	コントロールボックス
③	エンジンベース(FC)
④	吊車
⑤	背板
⑥	T3プーリー
⑦	連結金具
⑧	端子台
⑨	ワンタッチ式ベルト押え金具
⑩	タイミングベルト
⑪	ドアストッパー
⑫	モーターマウント
⑬	端子台ベース
⑭	モーターベース

● フラットバー(オーダーサッシ)にベース式装置を取付けた場合の主要部品配置図です。
各部品は初めからアルミベースに組込まれておりますので、取付け時間の短縮と施工性が向上します。

フラットバー式主要部品配置図 Ver(バージョン) 5

SOLIC CORPORATION