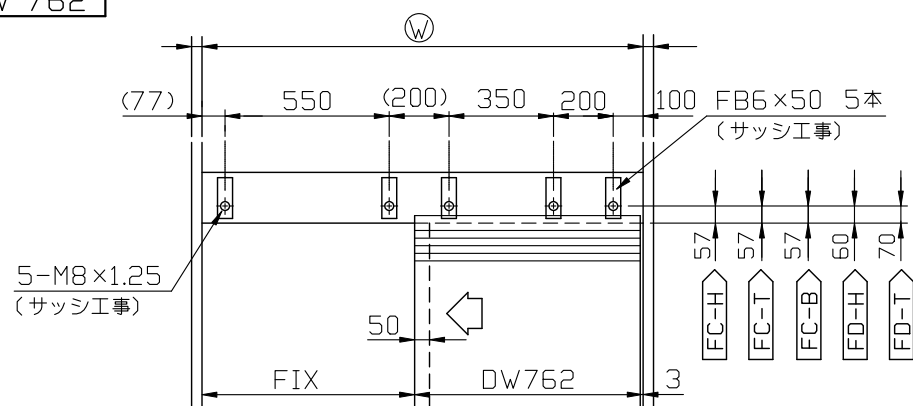
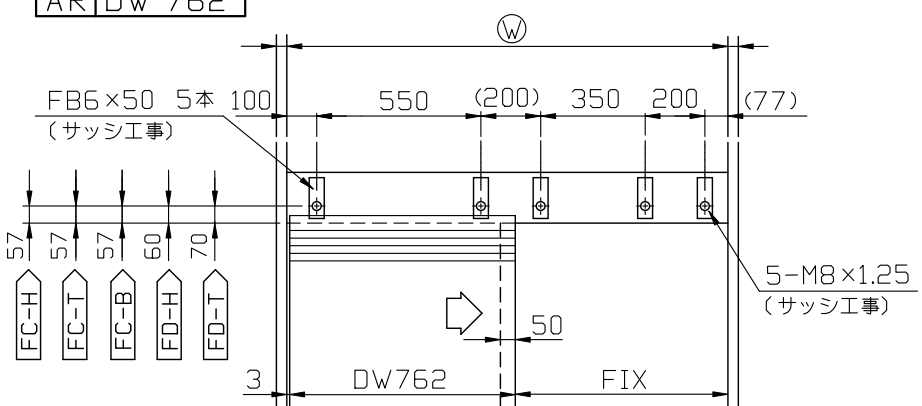


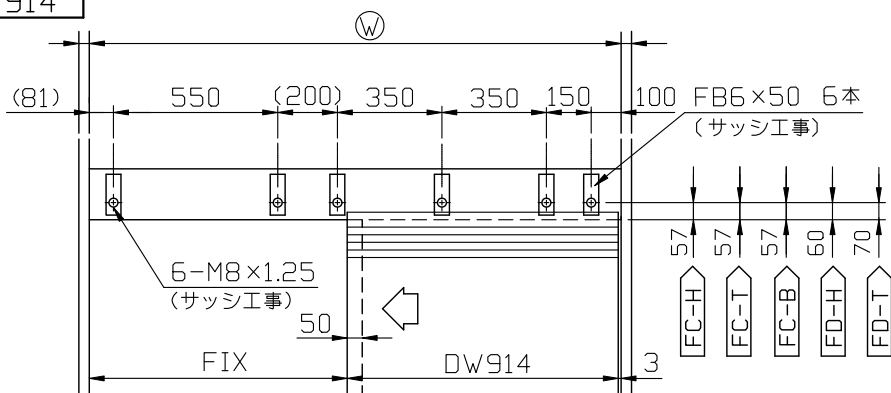
AL DW 762



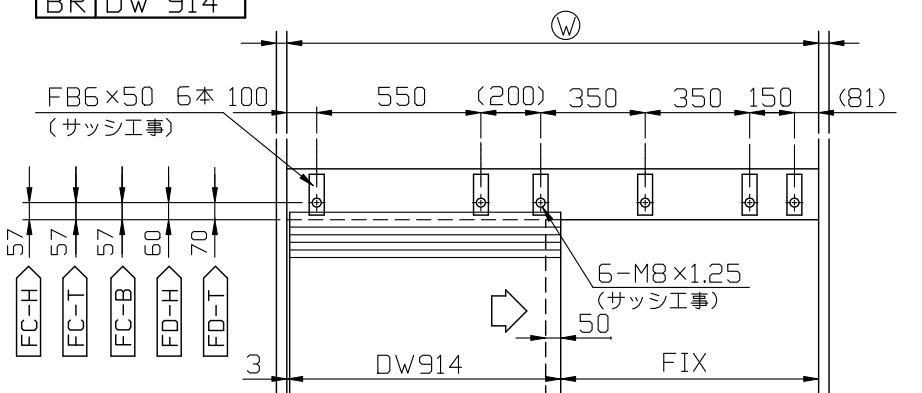
AR DW 762



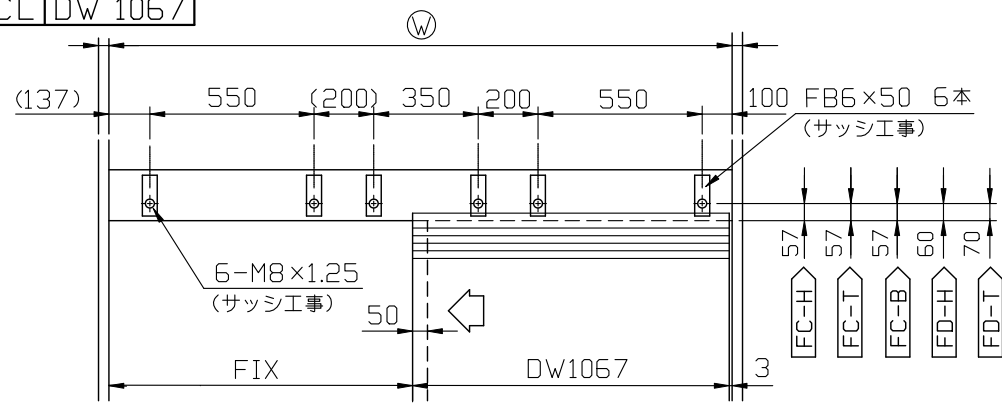
BL DW 914



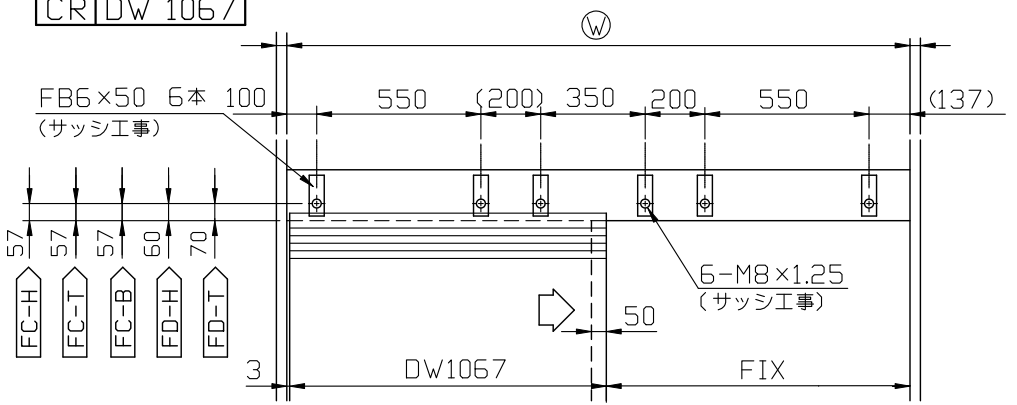
BR DW 914



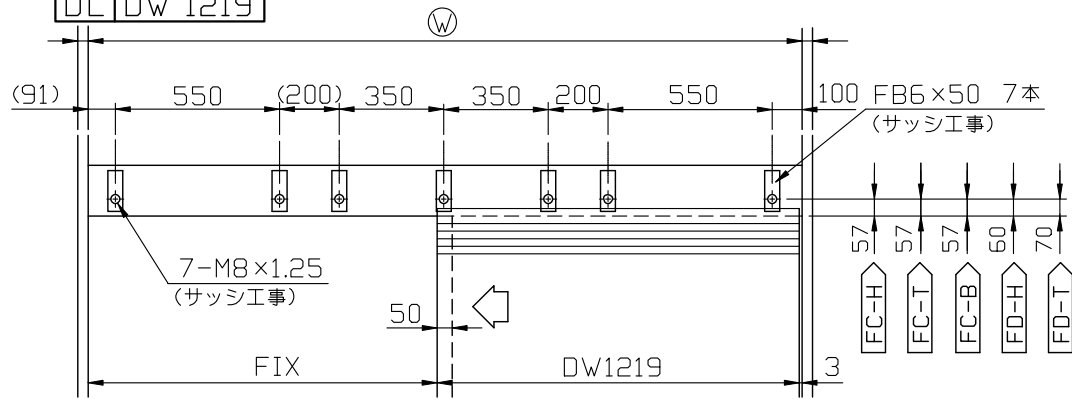
CL DW 1067



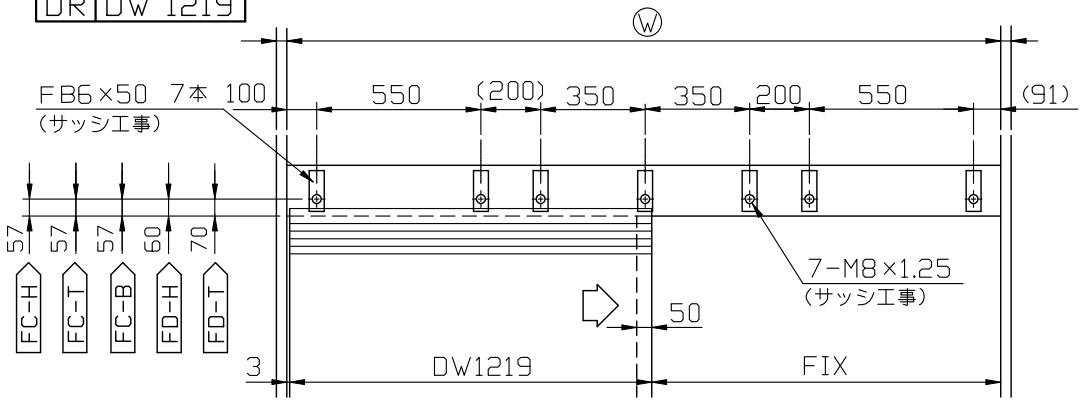
CR DW 1067



DL DW 1219



DR DW 1219



■ 基準ピッチ図と
ドア幅寸法が異なる場合

ドア幅寸法が基準ドア寸法に一番近いピッチ図の () 内寸法に、ドアの寸差×2の寸法を1) 幅が狭い場合はマイナスし、2) 幅が広い場合はプラスする。

() 内寸法が400mmを超える場合は、中間にフラットバーを1本追加してください。

例1). ドア幅寸法が850mmの場合。
一番近い基準ピッチ図 **DW 914**
 $914 - 850 = 64$
 $64 \times 2 = 128$
 $(200) - 128 = 72$
よって、() 内寸法が72となります。

例2). ドア幅寸法が1350mmの場合。
一番近い基準ピッチ図 **DW 1219**
 $1350 - 1219 = 131$
 $131 \times 2 = 262$
 $(200) + 262 = 462$
よって、() 内寸法が462となりますので、中間にフラットバーを1本追加してください。

- FC-H** 変芯吊り ドア厚30~60
使用する背板はH型です。
- FC-T** 中芯吊り ドア厚30~40
使用する背板はT型です。
- FC-B** 中芯吊り ドア厚35~70
使用する背板はB型です。
- FD-H** 変芯吊り ドア厚30~36.5、55
使用する背板はH型です。
- FD-T** 中芯吊り ドア厚30~38、52
使用する背板はT型です。

● 本ピッチ図はドアエンジン取付け側より見ます。
オートロック組込み時は、『取扱説明書』をご参照ください。

● 断面図は下記図番をご参照ください。
FC-H (FCタイプ変芯吊) : C-28
FC-T (FCタイプ中芯吊、強化ガラス) : C-29
FC-B (FCタイプ中芯吊、框 ドア) : C-29

FD-H (FDタイプ変芯吊) : C-30
FD-T (FDタイプ中芯吊) : C-31
(ドア厚52~55)

フラットバー式片引扉基準ピッチ図 Ver(バージョン) **3**

SOLIC CORPORATION