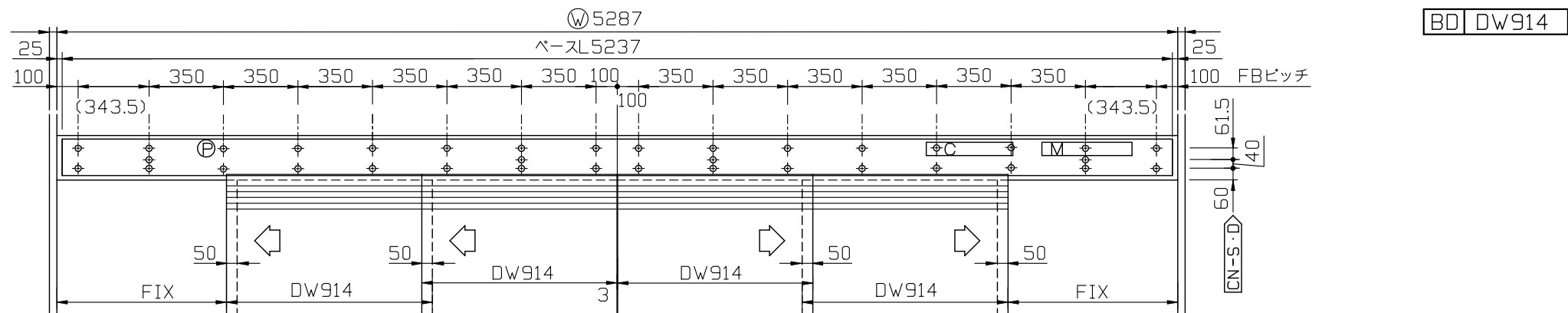


AD DW762

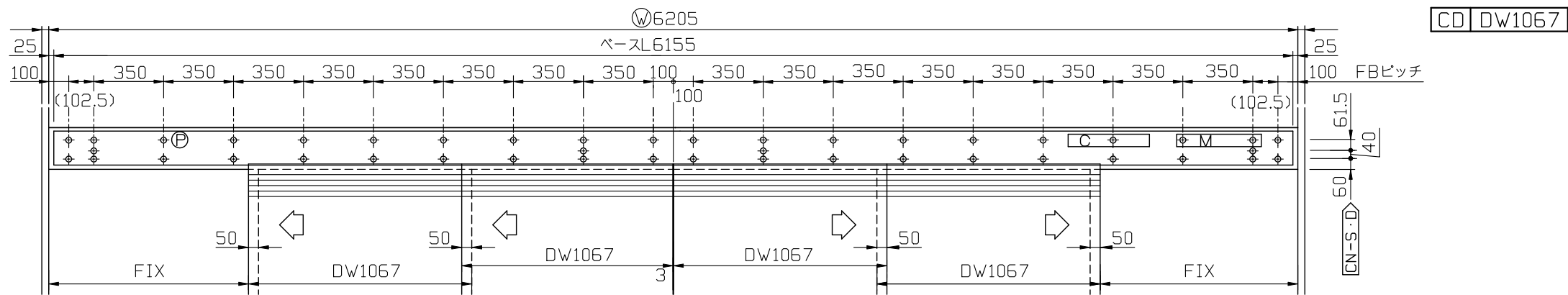
① 縦枠とベースのスキマ 25mm
(両側計50mm) は目安寸法です。

- ② 図中シンボル
- M → モーター
 - C → コントロールボックス
 - Ⓟ → 従動プーリー

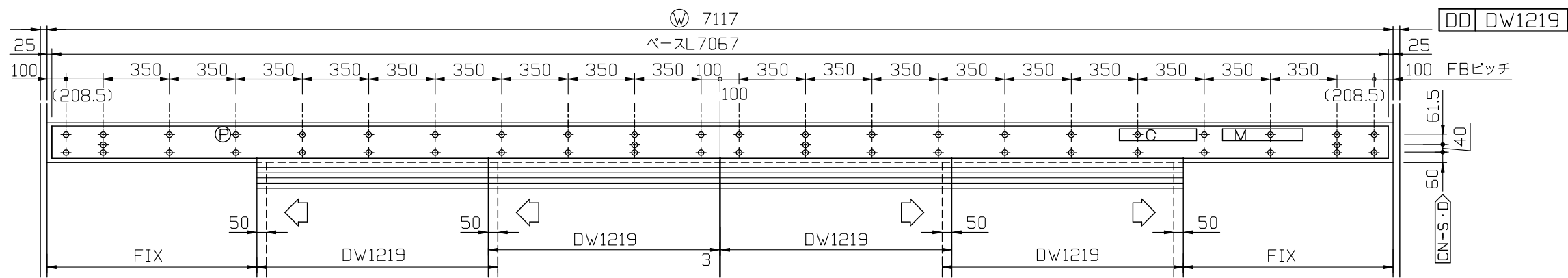
③ タップ位置がモーター等の部品にかかるときは、ベースに皿穴加工して、取付けてください。



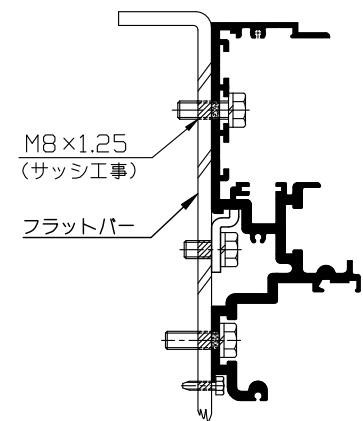
BD DW914



CD DW1067



DD DW1219



C
I
27

- 後付式2重引戸(CN)の断面はC-4参照
フラットバー式2重引戸(CNベース)の断面はC-15参照
- 後付式2重引戸(BW)の断面はC-3参照
フラットバー式2重引戸(BWベース)の断面はC-22参照

- 断面図は下記図番をご参照ください。
CN-S-D (CNタイプ片引・引分)

フラットバー式2重引戸引分基準ピッチ図 Ver(バージョン)
1

SOLIC CORPORATION