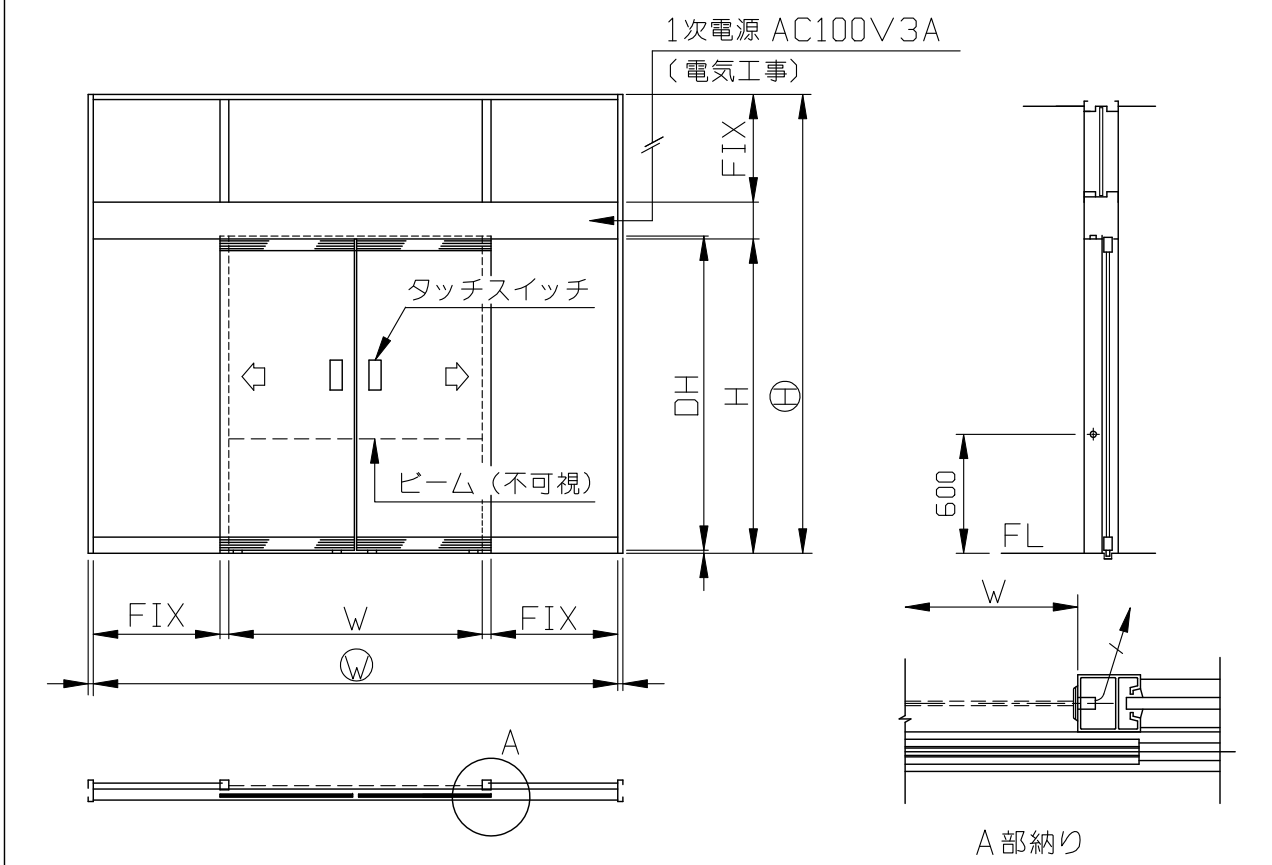


● SK-31 ドアサイドビーム



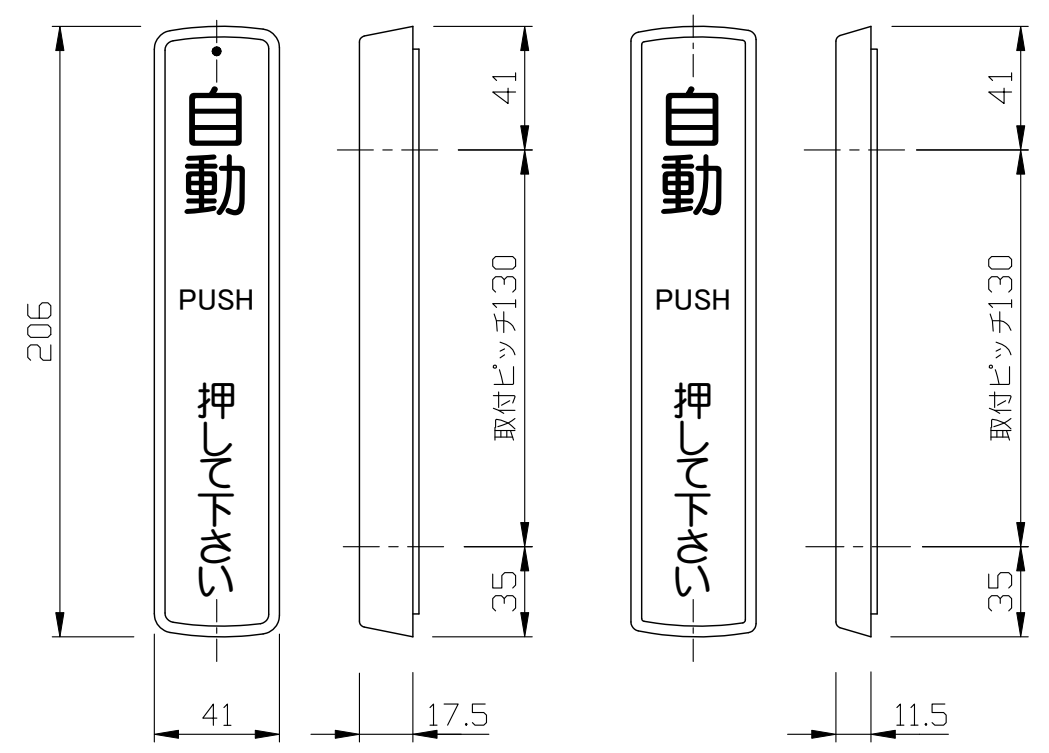
● ワイヤレスタッチスイッチ

DAW-71S・B

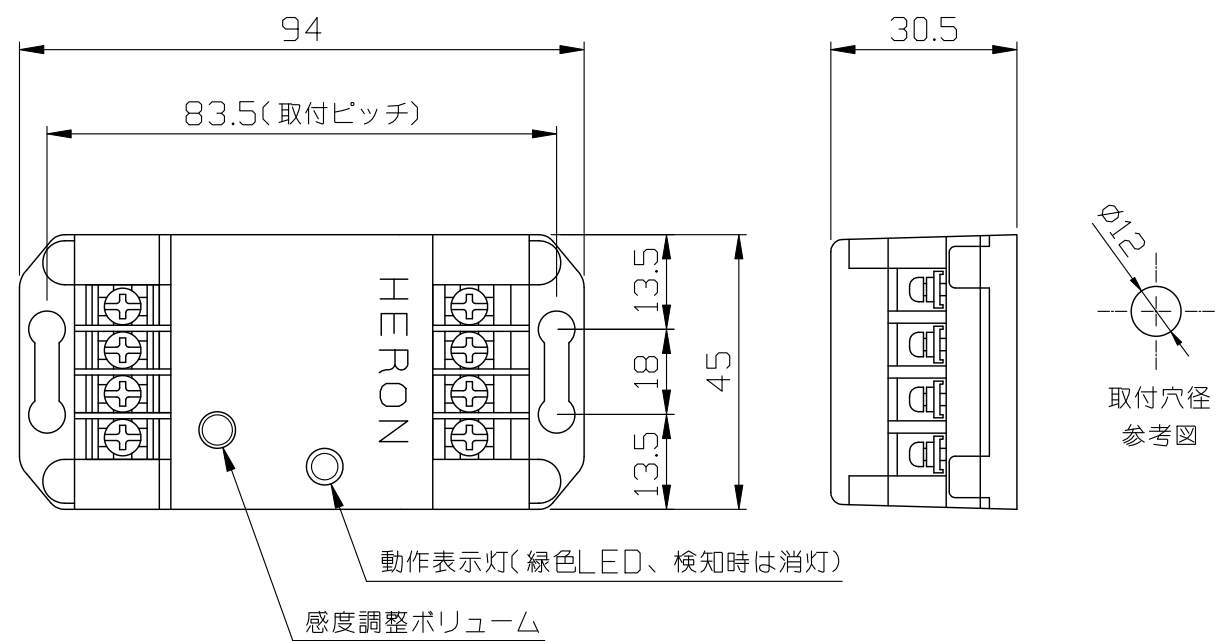
(送信親機)

DAW-81S・B

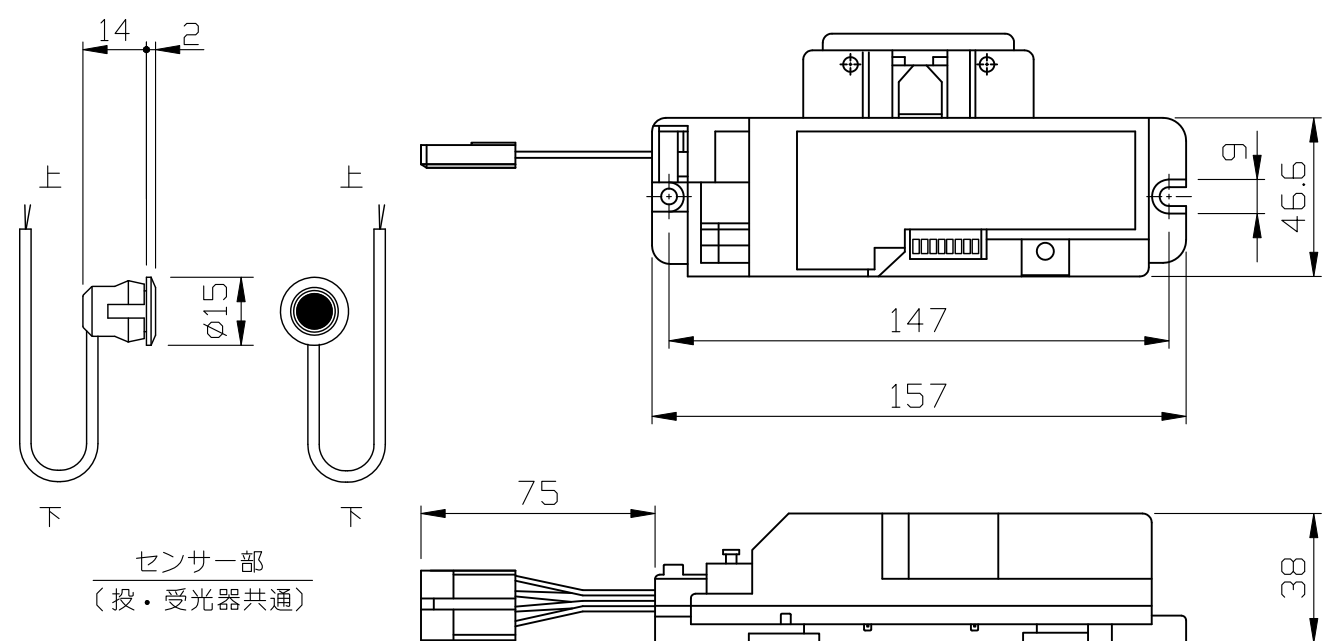
(送信子機)



● ドアサイドビーム外形図



● DAW-31(受信機)



● ドアレール付近の安全性を高める補助センサーとして最適です。
自動ドアの利用者や付近の通行者などの安全性確保が、ガイドラインにより制定されて
ありますので、ドアサイドビームにつきましては必ず取付けすることを推奨します。

● 無目付センサー不要でも表面の押板を押して、開閉動作が簡単に行えます。
(シルバー、ブロンズ色の2種類をご用意しております。)

ワイヤレスタッチスイッチ
ドアサイドビーム Ver(バージョン)
5

SOLIC CORPORATION

D
-
3