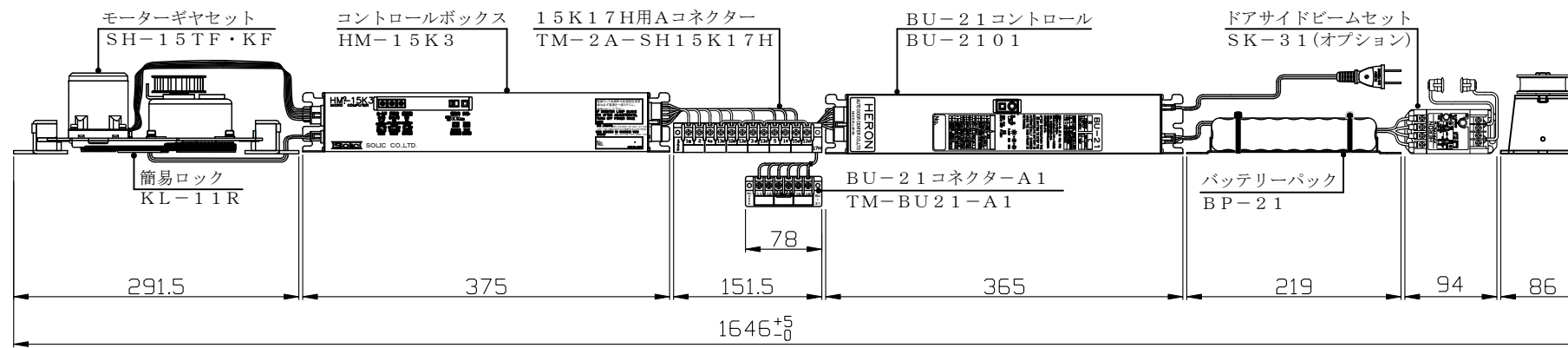
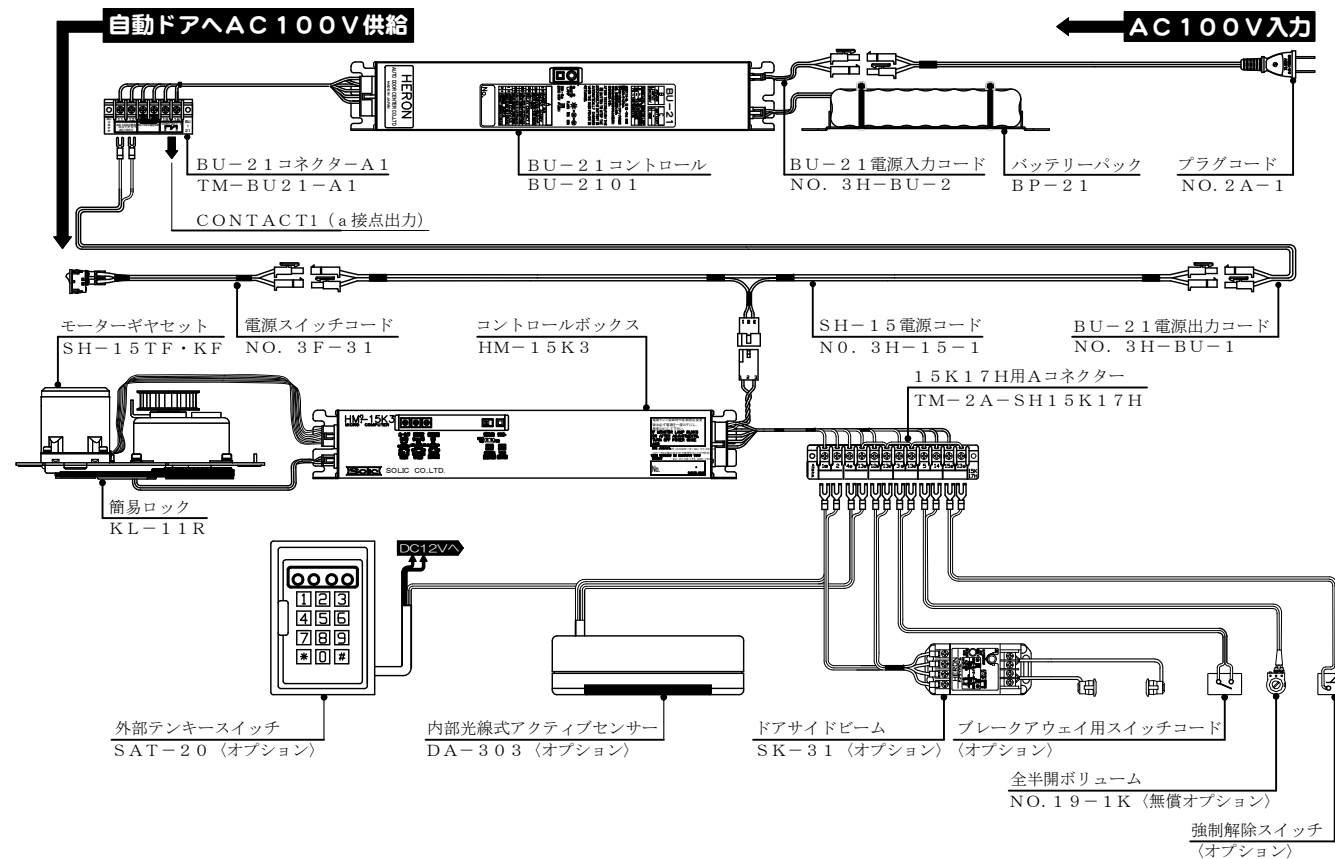


### システム配置寸法例



### 配線接続例 (SH-15タイプ)



## ■ バッテリーユニット 防災仕様システム

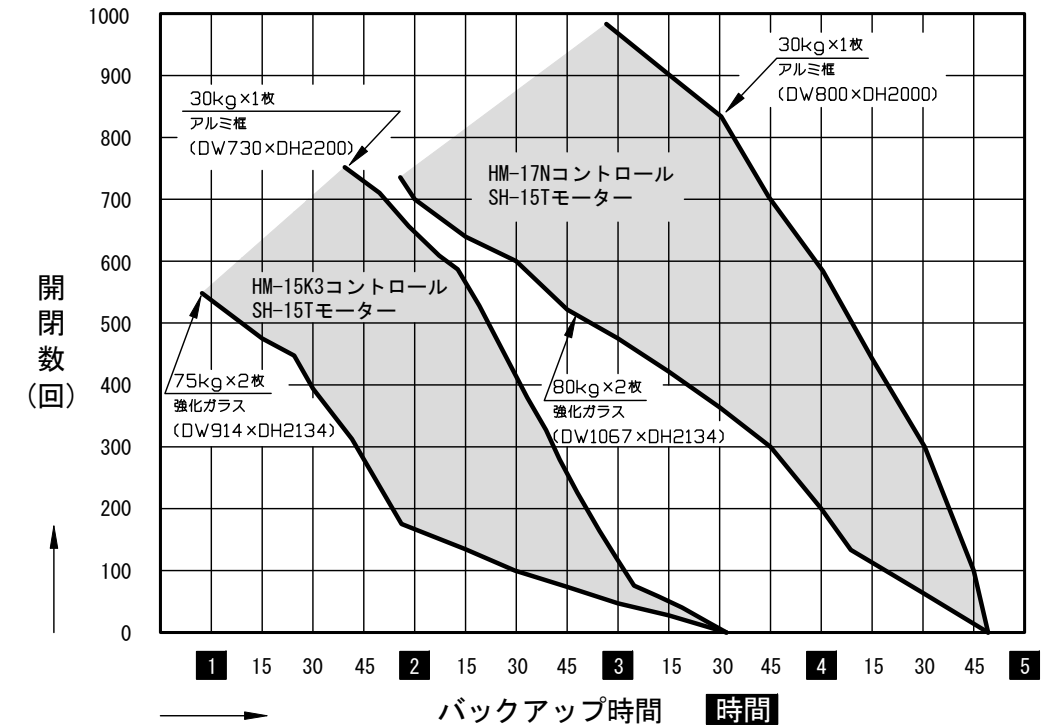
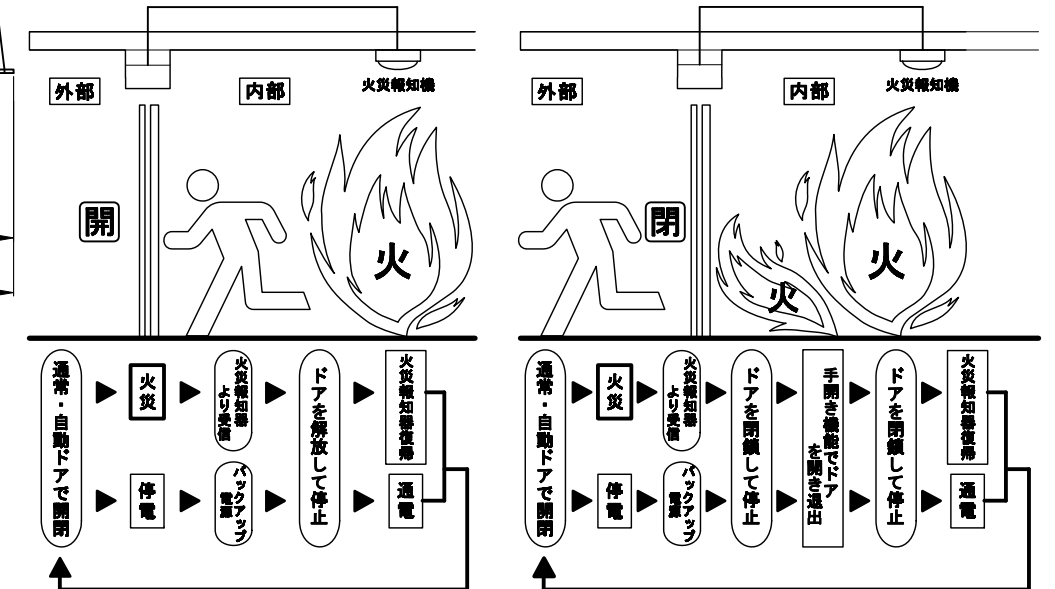
火災報知機や煙感知器からの信号と連動するドア開放システム。延焼や煙の流入防止の閉鎖制御も可能です。

#### 非常時ドア《開放》システム

停電時あるいは火災報知器等の信号を受けた時、閉じているドアを自動開放して通路を確保します。

#### 非常時ドア《閉鎖》システム

地震の停電時や、火災報知器による信号を受けた時、ドアを自動閉鎖して、防煙・防火効果を一層高めるシステムです。



- バッテリー性能図 グラフ時間等は参考値です。保証値ではございません。
- 48時間満充電時のバックアップ時間と開閉数の参考グラフです。
- 75・80kg x 2枚の強化ガラスドアよりも軽いドア、あるいはアルミ框ドア30kg x 1枚よりも重いドアのバックアップ時間は、グレーの範囲となっております。
- 無目取付型センサーDA-303 x 2台と、ドアサイドビームDS-6Nを使用した試験結果です。(いずれも竹中様製)

● 非常電源装置バッテリーユニットは、商用電源の遮断を検出した際、自動ドア装置へAC100Vを自動供給しますので、停電時でも平常時と変わらぬ開閉動作を行う事が可能です。業界最長3時間以上のバックアップで、約50~900回の開閉動作が可能になり、長時間停電でも安全な通行が確保できます。

AC100V出力非常電源装置BU-21 Ver(バージョン) 1

SOLIC CORPORATION

D  
1  
7